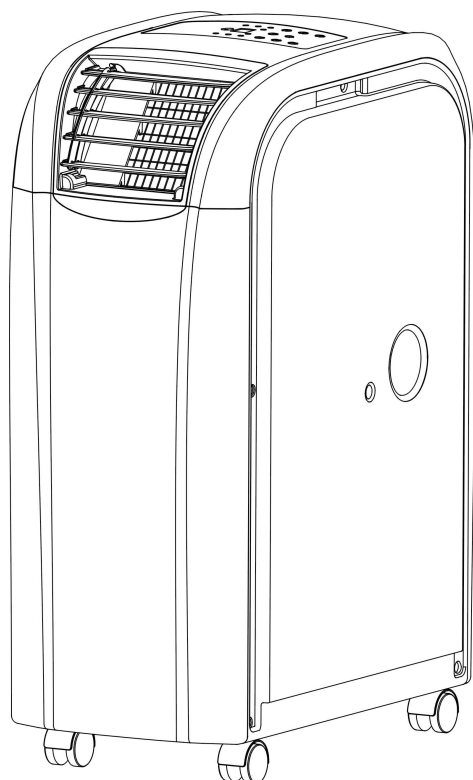




KEZELÉSI ÚTMUTATÓ



FPR-91-121-141DE4-R

**Mobil légkondicionáló berendezés
infra távirányítóval**

Köszönjük, hogy megvásárolta termékünket.
Kérjük, hogy használat előtt figyelmesen olvassa el a kezelési útmutatóban leírtakat,
és őrizze meg ezt az útmutatót



BIZTONSÁGTECHNIKAI FIGYELMEZTETÉSEK

Mielőtt a berendezést használná, alaposan olvassa el a jelen figyelmeztetéseket, és működtesse a berendezést az előírásoknak megfelelően. Jelen fejezet összes utasítása biztonsági kérdésekkel foglalkozik. Feltétlenül tartsa fenn a biztonságos üzemeltetés feltételeit.







Vigyázat! Tűzveszély
Gyúlékony hűtőközeg

FIGYELEM!

A berendezés gyúlékony hűtőközeget (R290) tartalmaz.
A szervizelés csak a készülék gyártójának útmutatásai alapján végezhető.
A javítási és karbantartási munkálatokat csak szakember végezheti tűzveszélyes hűtőközeg kezelésében jártas személy felügyelete mellett.
További részletekért kérjük, ellenőrizze a szervizelési információk részt a telepítési útmutatóban.

A berendezésen feltüntetett figyelmeztető jelzések jelentése:

	Vigyázat!	A készülékben gyúlékony hűtőközeg található. Ha a hűtőközeg szivárog és külső gyújtóhatásnak van kitéve akkor meggyulladhat. Tűzveszély! A kezelési útmutatónak megfelelően dolgozó szakember szükséges a feladathoz. Az információ a kezelési útmutatóban vagy a telepítési útmutatóban megtalálható.
	Figyelem!	A kezelési útmutató tanulmányozása szükséges a használat előtt.
	Figyelem!	A berendezés szervizelését csak szakember végezheti a szerelési útmutató utasításait betartva.
	Figyelem!	A berendezés működtetéséhez, szervizeléséhez szükséges információk a mellékelt kezelési és szerelési leírásokban találhatóak.

- A készüléket beszerezni, üzemeltetni és tárolni csak az alábbi alapterületűnél nagyobb helyiségben szabad.
 - 12 m² az FPR-91-121DE4-R esetében
 - 13 m² az FPR-141DE4-R esetében
- A szervizelést csak a gyártó ajánlása szerint szabad elvégezni.
- A készüléket jól szellőző helyiségben kell tárolni, ahol a helyiség mérete megegyezik a működésre előírt helyiség területével.
- A biztonsági előírásokat érintő valamennyi munkafolyamatot csak hozzáértő személy végezheti.
- A készüléket olyan helyiségben kell tárolni, amelyben nem működnek folyamatosan gyújtóforrások (például: nyílt láng, működő gázkészülék vagy működő elektromos fűtés).
- A készüléket nem érheti nyílt láng és figyeljen rá hogy ne sértse fel hegyes, éles eszközzel.
- Vegye figyelembe, hogy a hűtőközegek nem tartalmazhatnak szagosító anyagot
- Ne tegye ki közvetlenül víznek a légkondicionálót, ne helyezze fürdőkád, zuhany vagy fürdőmedence közelébe.
- Ügyeljen arra, hogy minden fajta elektronikus berendezés legalább 1 m távolságban legyen a berendezéstől.
- Ne telepítse a légkondicionálót tűzhely vagy más fűtőberendezés közelébe.
- A légkondicionáló közelében ne használjon gyúlékony gázt, ne használja a berendezést korrozív környezetben.
- Figyelem! Tilos nyílt égésterű kéménybe kötött gázkészülékkel közös légtérben elhelyezve üzemeltetni a klímaberendezést!
- Ez a berendezés nem tartalmaz olyan alkatrészt, melyet a felhasználó szervizelhetne. Mindig hívja a meghatalmazott szervizt, ha javításra van szükség.
- Ne dugja be sem ujjait, sem tárgyakat a beszívó, vagy kifúvó rács rácsai közé.
- Ne úgy indítsa el és állítsa le a légkondicionálót, hogy kikapcsolja a kisautomatát, vagy kihúzza a hálózati dugót.
- Ügyeljen arra, hogy a hálózati vezeték ne sérüljön meg, ne használja sérült vezetékkel.
- A csatlakozó dugót ne a hálózati vezetéknél fogva húzza ki.
- Üzemzavar esetén (égett szag stb.) azonnal állítsa le a működést, kapcsolja le a kisautomatát, vagy húzza ki a hálózati dugót, és hívja ki a meghatalmazott szervizt.
- Mindig kapcsolja le a kis-automatát, vagy húzza ki a hálózati dugót, ha a légkondicionálót vagy a légszűrőt tisztítja.
- Ne helyezzen állatot vagy növényt közvetlenül a légáramlás útjába.
- Ne igya meg a légkondicionálóból kicsepegő vizet.
- Csak beszerelt levegőszűrő mellett használja.
- Ne használja olyan létesítményekben, ahol élelmiszereket, növényeket, állatokat, precíziós műszereket vagy műtárgyakat tartanak.
- Ne tartózkodjon hosszabb ideig a hideg levegő útjában, mert meghűlhet.
- Ne irányítsa a légáramlást tűzhely vagy fűtőberendezés felé.
- Ne másszon fel a légkondicionálóra, és ne helyezzen rá tárgyakat.
- Ne helyezzen virágvázat vagy víztartályt a légkondicionáló tetejére.
- Ne fogja meg nedves kézzel a légkondicionálót.
- A leolvasztás felgyorsításához vagy tisztításhoz csak a gyártó által ajánlott eszközöket használjon.
- Kapcsolja ki a feszültségforrást, ha a berendezést hosszabb ideig nem használja, és vegye ki az elemeket a távirányítóból.
- A készüléket mindig csak a megengedett hőmérséklet-tartományban használja. A berendezés maximum 35°C környezeti hőmérsékleten üzemeltethető. A berendezés fűtési funkcióját csak 7°C és 23°C közötti beltéri hőmérsékletnél szabad használni.
- A készülék kikapcsolása után mindig várjon legalább 3,5 percet az újraindítás előtt.
- Ne használjon a készülék elektromos csatlakoztatásához hosszabbítót.

- Ne használja a berendezést másra, mint komfort célú helyiségek hűtésére, fűtésére vagy páratlanítására, ne helyezze fürdőszobába, sem mosókonyhába.
- Gyermekek és cselekvőképességükben korlátozott személyek csak felügyelet mellett kezelhetik a terméket.
- KÉRJÜK, Ellenőrizze, hogy a berendezés légszállítása mindenkor megfelelő legyen.
- Kérjük, ellenőrizze, hogy a bemeneti és kimeneti szellőzőnyílások akadálymentesek-e.
- A vízszivárgás elkerülése érdekében a készüléket vízszintes felületen üzemeltesse.
- Ne működtesse a készüléket robbanásveszélyes vagy maró hatású környezetben.
- A leghatékonyabb hűtés érdekében rendszeresen tisztítsa meg a légszűrőt.
- A készülék bekapcsolásakor hűtési üzemben a ventilátor azonnal működni kezd, de a kompresszor csak három perc késleltetés után indul. Ezalatt a hűtési jelzés villog. Fűtési funkció bekapcsolása esetén a fűtési jelzés 3,5 percig villog mielőtt a kompresszor és a ventilátor beindulna.
- A készülék biztonságos ártalmatlanítása érdekében távolítsa el az elemeket, mielőtt leselejtezi.

A BERENDEZÉS JELLEMZŐI

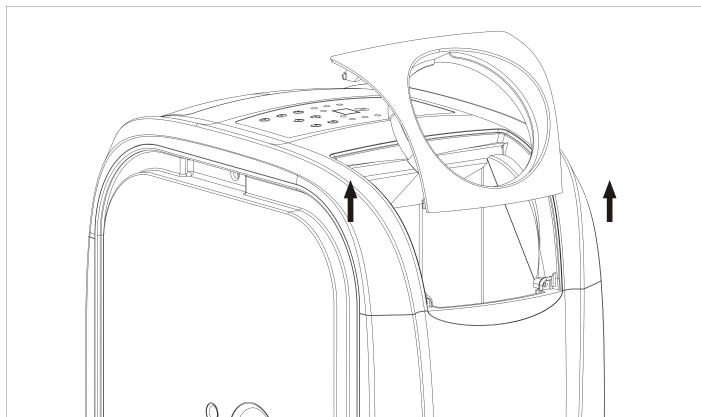
- 3 féle funkció: Hűtés, Fűtés, páratlanítás
- Kültéren is elhelyezhető, így csendes működés érhető el
- Beltéri kezelőegység („Komfort vezérlő-befűvő készlet”)
- Infra távirányító LCD kijelzővel
- Üzem módbeállító gombok a berendezésen is
- Mosható porszűrő
- Aktív szén szagtalanító szűrő
- A praktikus gördítő kereknek köszönhetően könnyen áthelyezhető másik helyiségbe
- Éjszakai üzemmód
- Időzítő funkció
- Automatikus leolvasztás
- 3+1 ventilátor fokozat (alacsony / közepes/ magas és auto)
- Víz tartály nélküli berendezés
- Hűtési üzemben nincs szükség a kondenzvíz elvezetésére
- Digitális kijelzés és hibakijelzés
- Automata védelmi funkciók
- 3 perces kompresszor indítás-késleltetési védelem

AZ EGYSÉGEK SZÁLLÍTÁSA, JELÖLÉSE ÉS TÁROLÁSA

- Gyúlékony hűtőközegeket tartalmazó berendezések szállításakor tartsa be a szállítási előírásokat.
- A berendezés szükséges címkézését, jelölését végezze a helyi előírások betartásával .
- Tűzveszélyes hűtőközeget tartalmazó berendezések ártalmatlanításakor tartsa be a helyi előírásokat.
- Berendezések tárolásának összhangban kell lennie a gyártó utasításaival.
- Csomagolt (még el nem adott) berendezés tárolásakor a csomag védelmét úgy kell kialakítani, hogy mechanikai sérülés, károsodás ne okozhasson a berendezésen a csomagolásán belül olyan sérülést ami a hűtőközeg szivárgását okozhatná. Az együttesen tárolható berendezések maximális számát a helyi előírások határozzák meg.
- A készüléket úgy kell tárolni, hogy megakadályozzuk a mechanikai sérüléseket a berendezésben.
- Az általános munkaterületen a karbantartó és más, helyben dolgozó személyzet részére megfelelő oktatást kell biztosítani, az elvégzett munka jellegének megfelelően.
- Kerülni kell a zárt terekben végzett munkát. Az egyes munkaterületeket le kell választani. Gondoskodjon arról hogy az egész területen a munkafeltételek biztonságosak legyenek ügyeljen a gyúlékony anyagok megfelelő kezelésére.

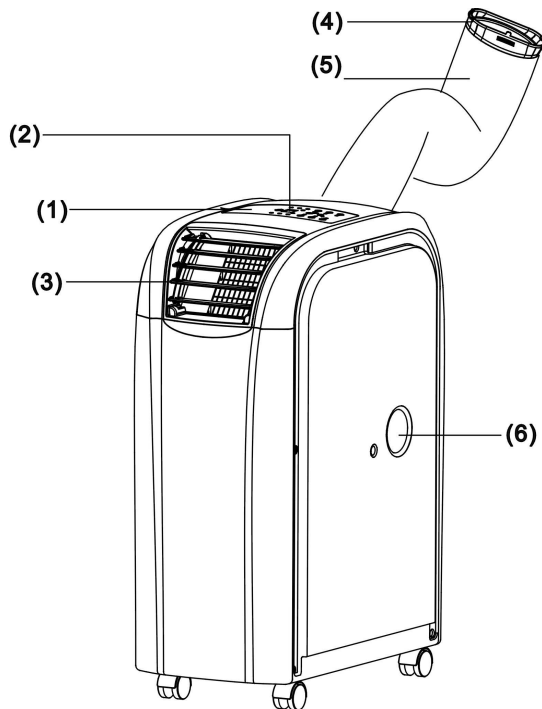
A KICSOMAGOLÁST VÉGEZZE AZ ALÁBBIK SZERINT:

- Helyezze a dobozt a helyes álló pozícióban egy sima felületre.
- Vágja le a rögzítő pántokat.
- Emelje felfelé a kartoncsomagolást és vegye le a berendezésről
- A berendezés két oldalán található fogantyúkkal emelje le a berendezést az alsó csomagolásról.
- Távolítsa el a légkifúvó csatlakozót az ábra szerint, majd vegye ki a levegőcsövet a berendezésből
- Szerelje össze a berendezést „ A berendezés telepítése” fejezet alapján (4. oldal).
- Beindítás előtt várjon 24 órát.

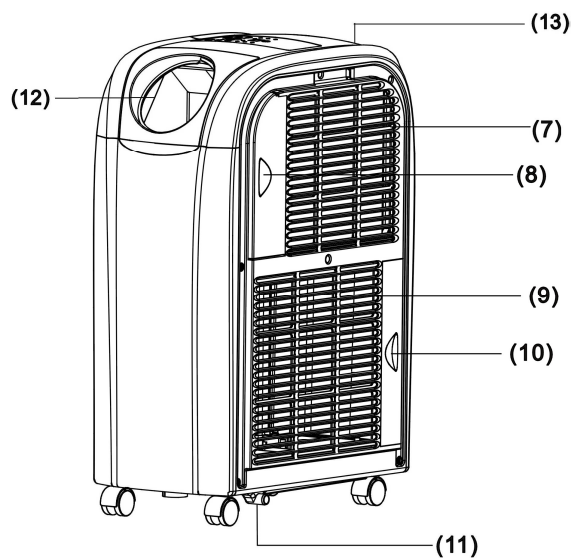


A BERENDEZÉS RÉSZEI:

1. Vezérlő és kijelző panel
2. Infralévevő
3. Állítható légkifúvó rács
4. Csatlakozó csomagtartó
5. Levegőcső
6. Felső vízelvezető csomagtartó



7. Levegő beszívás (hideg oldal)
8. Légszűrő (hideg oldal)
9. Levegő beszívás (meleg oldal)
10. Légszűrő (meleg oldal)
11. Alsó vízelvezető csomagtartó
12. Forró levegő kifúvás
13. Hideg levegő kifúvás



A BERENDEZÉS TELEPÍTÉSE:

1. Elhelyezés:

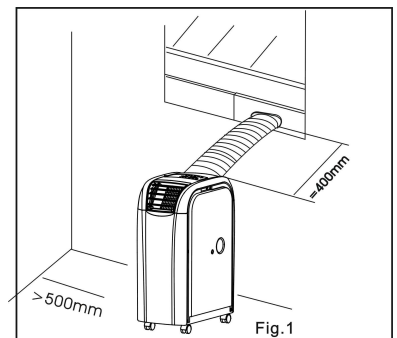
A berendezés helyének kiválasztásakor fontos szempont, hogy egyenletes és sík felületre kerüljön, és a levegő kimeneti és beszívó nyílásait ne takarja el semmi.

Minimum 40 -50cm-es távolságot kell tartani a faltól vagy más egyéb nagyobb felülettől, bútoroktól.

Ne helyezze a készüléket hőforráshoz közel, olajos vagy túl vizes, nedves helyre.

Ne helyezze a berendezést napsütötte sarokba, mert túlmelegedhet.

Ne takarja le a berendezést működés közben.



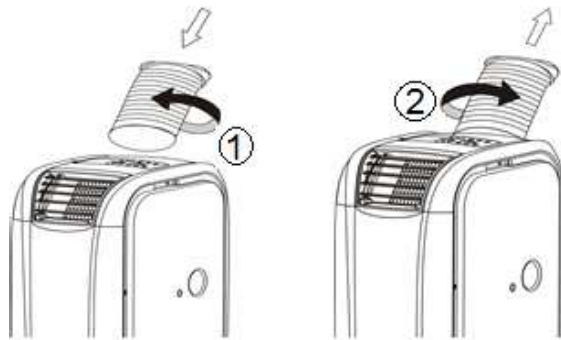
2. Elektromos hálózat:

A berendezést csak 230V~50Hz elektromos hálózatra csatlakoztassa melynek impedanciája kisebb mint 0.219Ω , és tartsa be a helyi elektromos előírásokat.
Használjon az adattáblázaton előírt teljesítményű kismegszakítót.
A csatlakozó dugót csatlakoztassa határozottan a megfelelő érintkezés érdekében, eltávolításakor soha ne a hálózati vezetéknél fogva húzza ki.

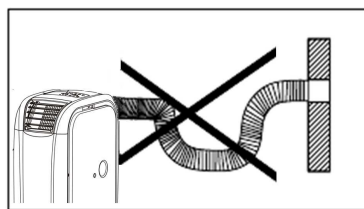


3. A levegő kivezető cső beszerelése:

- Rögzítse a légcsatorna egyik végét a mobil légkondicionáló berendezés megfelelő levegő kimeneti nyílásához a választott üzemmód és elhelyezés szerint (lásd később)
- A csatorna másik végét vezesse a szabadba, vagy a berendezés kültéri elhelyezése esetén csatlakoztassa a „Komfort vezérlő-befűvő készlethez”
- Rögzítéshez csavarja az ábra szerinti 1-es irányba
- Levételhez csavarja az ábra szerinti 2-es irányba



- A légcsatorna akár 1,5 méteresre is megnyújtható, de ajánlatos minél rövidebben használni.
- Ne képezzen hurkot vagy zsákokat a kivezető cső elhelyezésekor.



Figyelem!

A klímaberendezés megfelelő levegő utánpótlásáról gondoskodni kell!

A légcsatorna kivezető nyíláson felül ki kell alakítani egy min. 150mm átmérőjű szabad felületű nyílást, melyen keresztül levegő áramolhat a helyiségbe.

Erre a nyílásra abban az esetben is szükség van, ha a berendezést a szabadban helyezi el.

4. Vízvezetés:

Hűtő üzemmód esetén:

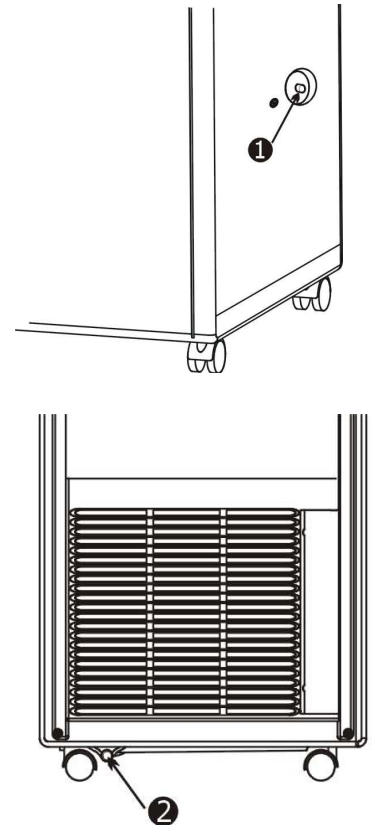
A készülék a keletkezett kondenzvizet elpárologtatja és a flexibilis levegővezetéken át kifújja a szabadba. Hosszabb párás környezetben való működés esetén előfordulhat, hogy az alsó cseppvízgyűjtő tálca megtelik vízzel. Ilyenkor a berendezés leáll és „E4” jelzés jelenik meg a kijelzőn. Engedje le a vizet az alsó csepptálcából (a 2-es jelű csomak dugójának eltávolításával).

Párátlanító üzemmód esetén:

Csatlakoztassa a vízvezető csövet a felső csatlakozó csomakhoz (1-es csomak az ábrán), és vezesse el a keletkező kondenzvizet egy megfelelő tartályba. Figyelem, a csőnek folyamatos lejtést kell adni. Ebben az üzemmódban a levegő kivezető csövet nem kell felhelyezni.

Fűtő üzemmód esetén:

Csatlakoztassa a vízvezető csövet a felső csatlakozó csomakhoz (1-es csomak az ábrán), és vezesse el a keletkező kondenzvizet egy megfelelő tartályba. Figyelem, a csőnek folyamatos lejtést kell adni.

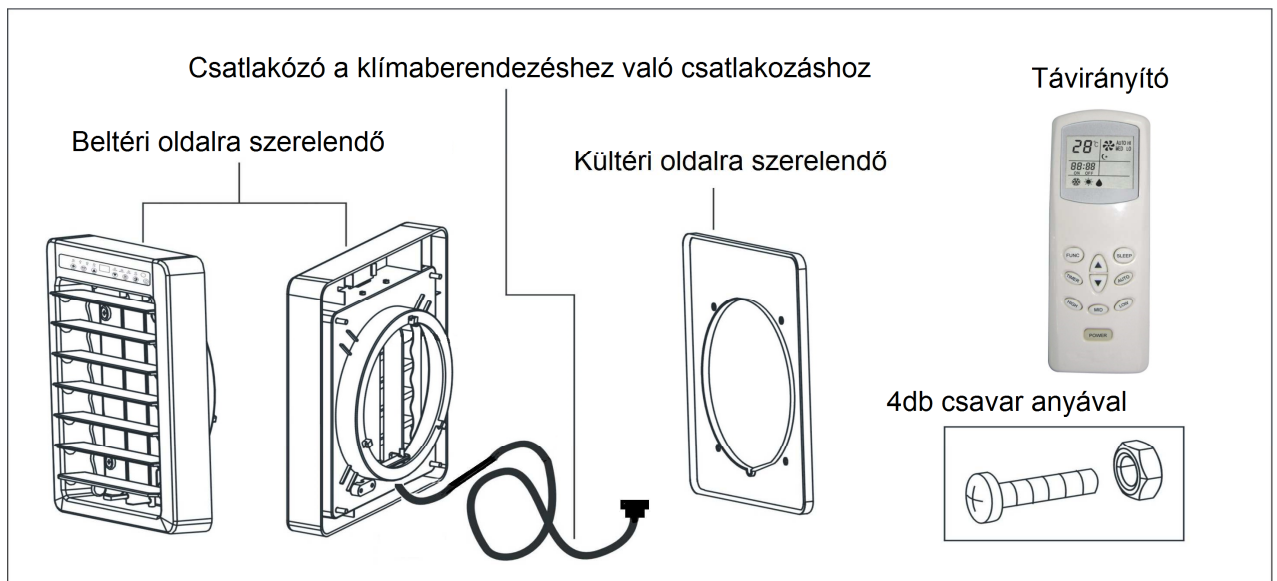


5. „Komfort vezérlő-befűvő készlet”:

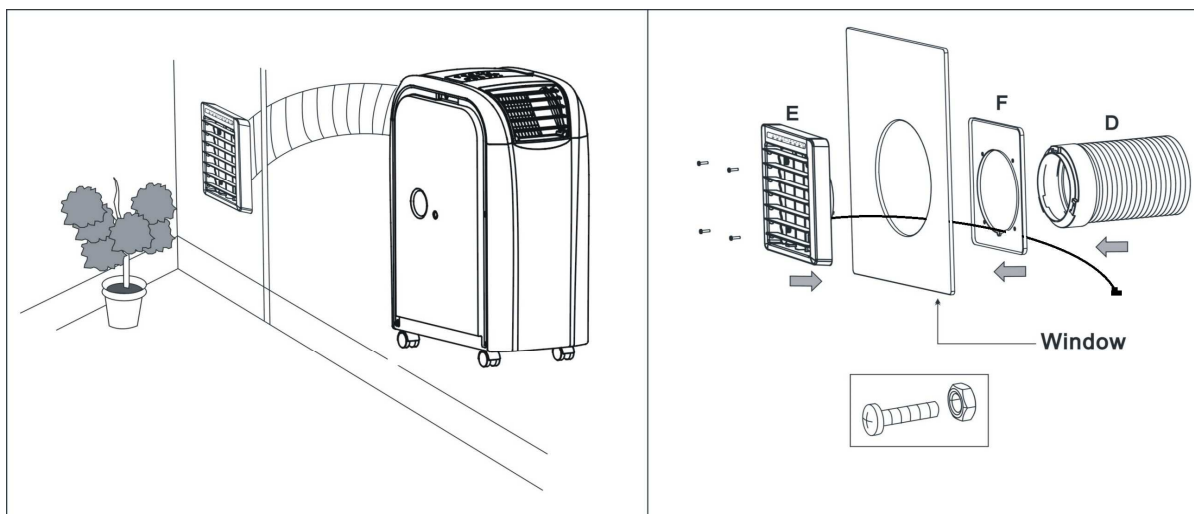
Ez a mobil légkondicionáló berendezés kültéren is elhelyezhető.

Kültéri elhelyezés esetén szükség van a „Komfort vezérlő-befűvő készlet” használatára.

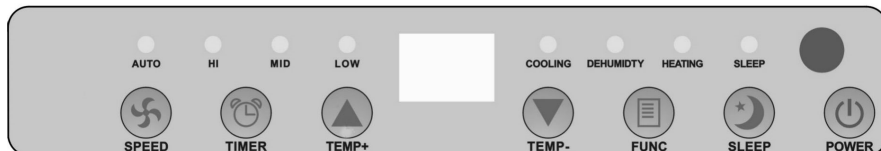
A hűtött vagy fűtött levegő ezen a készleten keresztül juttatható a helyiségbe, egyben ezzel a készlettel lehetséges a berendezés vezérlése a szobából, közvetlenül a „Komfort vezérlő-befűvő készleten” található vezérlő gombokkal vagy infra távirányító használatával.



A készlet felszerelhető ablakra vagy falra a megfelelő méretű nyílás kialakítása után. Szerelje fel az ábra szerinti „E” egységet belülre, az „F” egységet kívülre. A vezérlő-befúvó készlet csatlakozó vezetékét vezesse át a nyíláson és az „F” egységen az alábbi ábra szerint, majd csatlakoztassa a klímaberendezéshez. Szerelje össze a vezérlő-befúvó készlet „A” és „F” egységét és végül csatlakoztassa a levegő csövet kívülről az ábra szerint az „F” egységhez. (A csatlakozó vezeték hossza 160 – 170 cm, így kényelmesen csatlakoztatható)



A „Komfort vezérlő-befúvó készlet” gombjainak funkciója azonos a készüléken található gombok funkciójával.



A VEZÉRLŐPANEL HASZNÁLATA



1. BEKAPCSOLÓ gomb: (POWER)

2. ÜZEMMÓD kiválasztó gomb: (FUN)

A gomb megnyomásával az alábbi üzemmódok közül választhat

Hűtés-  Fűtés-  Párátlanítás 

3. A beállított hőmérséklet növelése: (TEMP+)

Minden egyes gombnyomásra 1°C értékkel nő a beállított hőmérséklet.
Hűtésben max. 30°C, fűtésben ma.25°C.

4. A beállított hőmérséklet csökkentése (TEMP -)

Minden egyes gombnyomásra 1°C értékkel csökken a beállított hőmérséklet.
Hűtésben max. 30°C, fűtésben ma.25°C.

5. DIGITÁLIS KIJEJZŐ:

Hűtésben és fűtésben a beállított hőmérsékletet mutatja.

Párátlanításkor "dH" kiírás látható.

Időzítés beállításakor a késleltetési időt mutatja, majd visszatér a beállított hőmérséklet kijelzéséhez

Hiba esetén kiírja a hibakódot.

6. VENTILÁTOR sebesség választó gomb: (SPEED)

Ezzel a gombbal választható a kívánt ventilátor fokozat:

Magas-Közepes-Alacsony és Automata

(Az automata fokozat esetén a berendezés maga választ a fokozatok között attól függően, hogy mekkora az eltérés a beállított és a helyiség valós hőmérséklete között.)

A kijelző jelzi a kiválasztott fokozatot:

Magas  Közepes  Alacsony  Automata 

Párátlanításkor a ventilátor nem állítható. (automatikusan alacsony fokozatra áll a berendezés)
Fűtésben két fokozat választható (Magas és Alacsony).

7. IDŐZÍTÉS gomb: (TIMER)

Kikapcsolt állapotban az időzített bekapcsolás beállítására szolgál.

A gomb többszöri megnyomásával beállíthatja a kívánt időintervallumot amely után a berendezés automatikusan bekapcsol.

Bekapcsolt állapotban az időzített kikapcsolás beállítására szolgál.

A gomb többszöri megnyomásával beállíthatja a kívánt időintervallumot amely után a berendezés automatikusan kikapcsol.

Az időzítési beállítások törléséhez nyomja meg a POWER gombot.

8. Éjszaka üzemmód gomb (SLEEP)

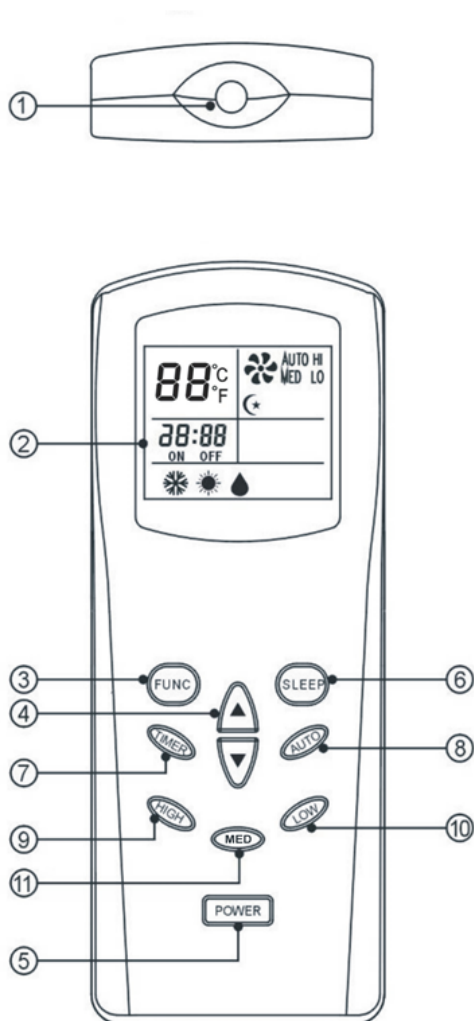
A gomb megnyomásával bekapcsolhatja az éjszakai üzemmódot. Ekkor a beállított

hőmérséklet 1 óra múlva 1°C-kal emelkedik hűtéskor, ill. 1°C-kal csökken fűtéskor, majd 2 óra múlva az eredetileg beállítotthoz képest 2°C-kal emelkedik ill. csökken az üzemmódtól függően, majd a továbbiakban ezt a hőmérsékletet tartja a klímaberendezés.

A SLEEP gomb újbóli megnyomásával törölhető az üzemmód.

AZ INFRA TÁVIRÁNYÍTÓ HASZNÁLATA

Ikon	Funkció
	Hűtés
	Fűtés
	Párátlanítás
	Éjszakai üzemmód
	Időzítési beállítások ON-BE OFF-KI
	Hőmérséklet
	Automata légsebesség
	Magas légsebesség
	Közepes légsebesség
	Alacsony légsebesség



1. Infrajel-sugárzó ablak

2. LCD kijelző

3. ÜZEMMÓD kiválasztó gomb: (FUNC)
A gomb megnyomásával az alábbi üzemmódok közül választhat
Hűtés, Fűtés, Párátlanítás
4. A beállított hőmérséklet növelése/csökkentése:
Minden egyes gombnyomásra 1°C értékkel nő/csökken a beállított hőmérséklet.
A gomb folyamatos nyomva tartásával az érték gyorsan változik.
5. BEKAPCSOLÓ gomb: (POWER)
A gomb megnyomásával bekapcsolható a berendezés. A távirányító memóriája tárolja a korábbi beállításokat, és bekapcsoláskor elküldi a tárolt beállításokat a berendezésnek.
6. Éjszaka üzemmód gomb (SLEEP)
A gomb megnyomásával bekapcsolhatja az éjszakai üzemmódot. Ekkor a beállított hőmérséklet 1 óra múlva 1°C-kal emelkedik hűtéskor, ill. 1°C-kal csökken fűtéskor, majd 2 óra múlva az eredetileg beállítotthoz képest 2°C-kal emelkedik ill. csökken az üzemmódtól függően, majd a továbbiakban ezt a hőmérsékletet tartja a klímaberendezés.
A SLEEP gomb újbóli megnyomásával törölhető az üzemmód
7. IDŐZÍTÉS gomb: (TIMER)
Kikapcsolt állapotban az időzített bekapcsolás beállítására szolgál.
A gomb többszöri megnyomásával beállíthatja a kívánt időintervallumot, amely után a berendezés automatikusan bekapcsol.

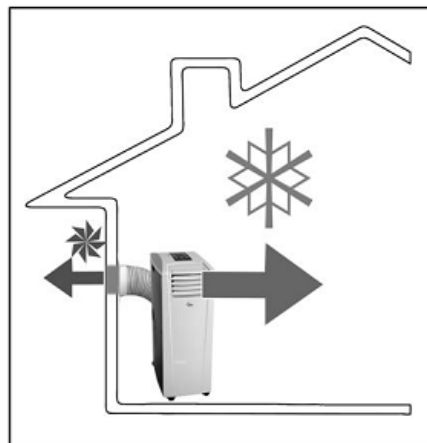
Bekapcsolt állapotban az időzített kikapcsolás beállítására szolgál.
A gomb többszöri megnyomásával beállíthatja a kívánt időintervallumot, amely után a berendezés automatikusan kikapcsol.

Az időzítési beállítások törléséhez nyomja meg a POWER gombot.
8. Automata légsebesség (AUTO).
9. Magas légsebesség (HIGH).
10. Alacsony légsebesség (LOW).
11. Közepes légsebesség (MED).

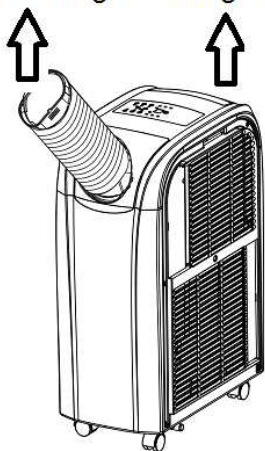
HŰTÉS

Hűtési üzem beltérben való elhelyezéssel:

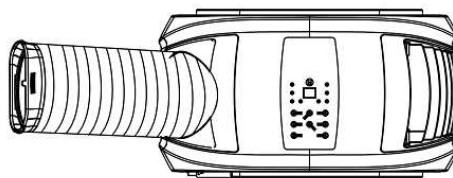
- Helyezze el a berendezést a hűtendő helyiségben lehetőleg minél közelebb a szabadba vezető nyíláshoz. A keletkező forró levegőt egy megfelelő méretű nyíláson (D150mm) keresztül a szabadba kell vezetni.
- Csatlakoztassa a kivezető csövet a berendezés forró levegő kifúvó nyílására (a szűrők felől nézve a baloldalra) és vezesse a szabadba.
- A légbefúvó rácsot rögzítse a másik kifúvónyílásra.



Forró levegő Hideg levegő



Forró levegő



Hideg levegő



Légbeszívás (szűrők)

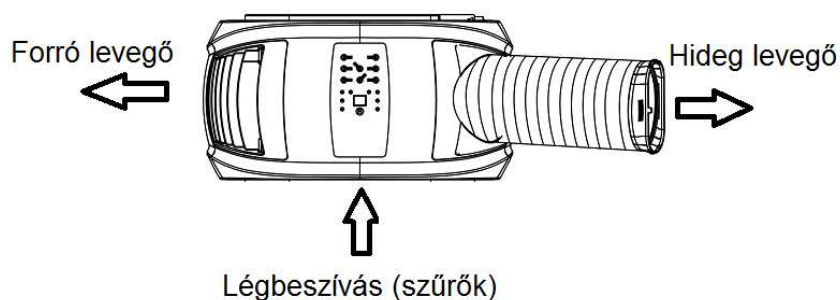
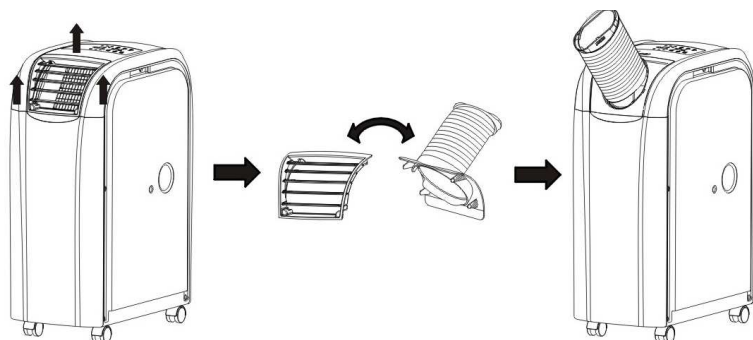
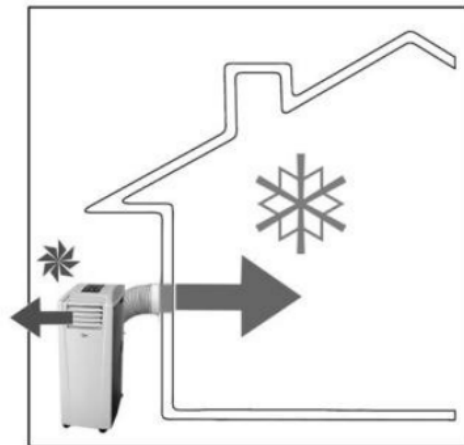
- Csatlakoztassa a bekötő kábelt az elektromos hálózatra.
- Ennél az üzemmódnál a berendezés a keletkező kondenzvizet elpárologtatja és a levegő kivezető csövön keresztül a szabadba juttatja. Ezért a vízvezető csövet nem kell csatlakoztatni a berendezéshez. Ellenőrizze, hogy mind a felső mind az alsó vízkivezető nyílás le van zárva a dugókkal. (Hosszabb párás környezetben való működés esetén előfordulhat, hogy az alsó cseppvízgyűjtő tálca megtelik vízzel. Ilyenkor a berendezés leáll és „E4” jelzés jelenik meg a kijelzőn. engedje le a vizet az alsó csepptálcából, és szükség esetén csatlakoztassa a vízvezető csövet a felső csatlakozó csomóhoz.)
- Kapcsolja be a berendezést és állítsa hűtő üzemmódba.
- Állítsa be a kívánt hőmérsékletet 17~ 30°C között.
- Ne használja a berendezést 17°C alatti ill. 35°C hőmérséklet feletti helyiségben!

Figyelem!

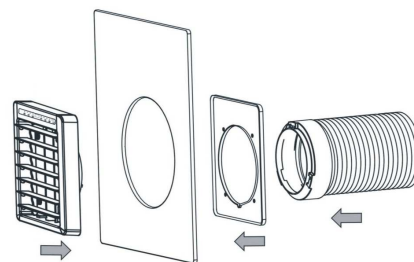
Tilos nyílt égésterű gázkészülékkel közös légtérben elhelyezve üzemeltetni a klímaberendezést!

Hűtési üzem kültéri elhelyezéssel:

- Helyezze el a berendezést a hűtendő helyiségen kívül a szabadban, lehetőleg árnyékos, jól szellőző, hűvös helyen. A berendezés csepegő víz ellen védett.
- Csatlakoztassa a levegőcsövet a berendezés hideg levegő kifúvó nyílására (a szűrők felől nézve a jobboldalra).
- A légrácsot rögzítse a másik kifúvónyílásra.



- Szerelje fel a berendezéshez tartozóként szállított „Komfort vezérlő-befúvó készletet” a leírás szerint, majd csatlakoztassa a levegőcsövet a készlethez.
- Csatlakoztassa a „Komfort vezérlő-befúvó készletet” hőmérséklet-érzékelőjének vezetékét a készülékhez.
- Csatlakoztassa a bekötő kábelt az elektromos hálózatra.
- A vízelvezető csövet ebben az esetben sem kell csatlakoztatni a berendezéshez. Ellenőrizze, hogy mind a felső mind az alsó vízkivezető nyílás le van zárva a dugókkal. (Hosszabb párás környezetben való működés esetén előfordulhat, hogy az alsó cseppvízgyűjtő tálca megtelik vízzel. Ilyenkor a berendezés leáll és „E4” jelzés jelenik meg a kijelzőn. engedje le a vizet az alsó csepptálcából, és szükség esetén csatlakoztassa a vízelvezető csövet a felső csatlakozó csomahoz.)
- Kapcsolja be a berendezést, és állítsa hűtő üzemmódba.
- Állítsa be a kívánt hőmérsékletet 17~ 30°C között.
- Ne használja a berendezést 17°C alatt ill. 35°C hőmérséklet felett!
Amennyiben a hőmérséklet tartósan magas (30-35°C), javasolt inkább a beltéri elhelyezés.



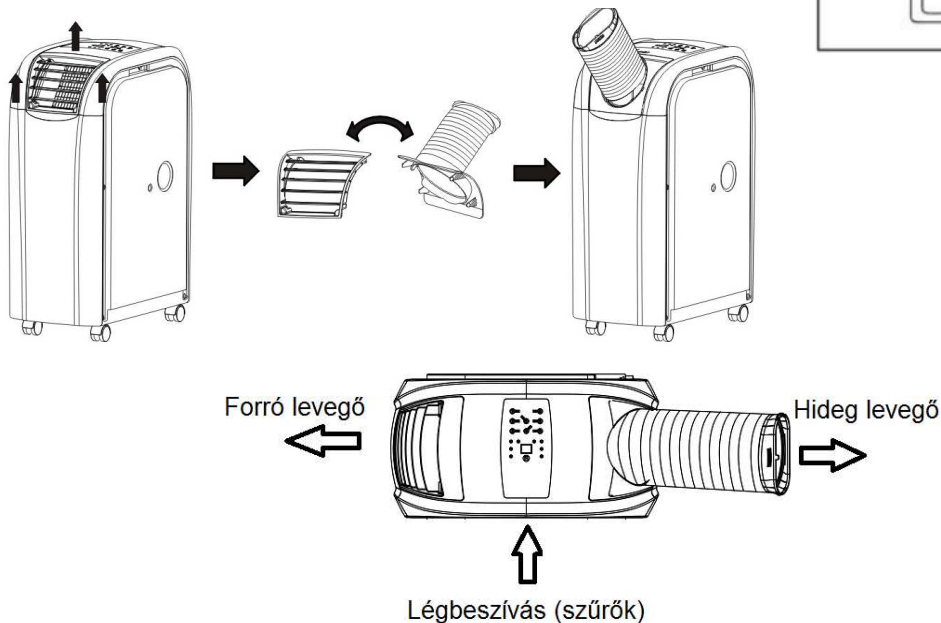
Előnyök:

Ennél az elhelyezésnél a berendezés folyamatosan frisslevegőt juttat a helyiségbe, ill. működése a helyiségben lényegesen kisebb zajjal jár, mint helyiségen belüli elhelyezéskor.

FŰTÉS

Fűtési üzem beltérben való elhelyezéssel:

- Helyezze el a berendezést a fűtendő helyiségben lehetőleg minél közelebb a szabadba vezető nyíláshoz. A keletkező hideg levegőt egy megfelelő méretű nyíláson (D150mm) keresztül a szabadba kell vezetni.
- Csatlakoztassa a kivezető csövet a berendezés hideg levegő kifúvó nyílására (a szűrők felől nézve a jobboldalra) és vezesse a szabadba.
- A légbefúvó rácsot rögzítse a másik kifúvónyílásra.



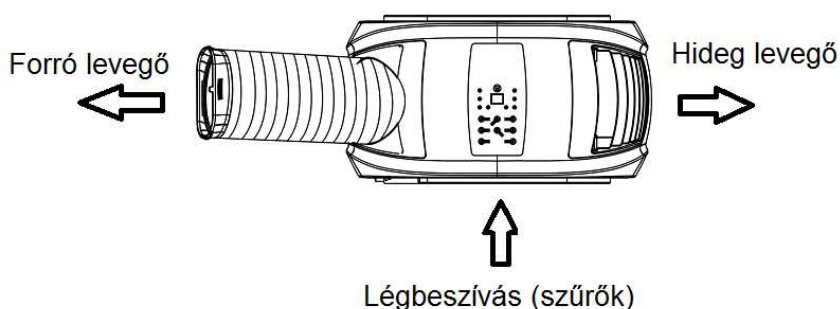
- Csatlakoztassa a bekötő kábelt az elektromos hálózatra.
- Ennél az üzemmódnál csatlakoztassa a vízvezető csövet a felső csatlakozó csonkhoz és vezesse el a keletkező kondenzvizet egy megfelelő tartályba. A keletkező kondenzvíz mennyisége a berendezés teljesítményétől és a helyiség páratartalmától függően akár 70l/nap is lehet.
- Kapcsolja be a berendezést és állítsa fűtő üzemmódba.
- Állítsa be a kívánt hőmérsékletet 15~ 25°C között.
- Ne használja a berendezést 7°C alatti ill. 23°C hőmérséklet feletti helyiségben! (a berendezés a felfűtési idő alatt rövid ideig 0~7°C között is üzemelhet)

Figyelem!

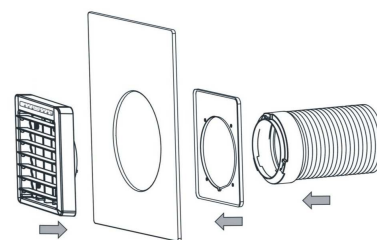
Tilos nyílt égésterű gázkészülékkel közös légtérben elhelyezve üzemeltetni a klímaberendezést!

Fűtési üzem kültéri elhelyezéssel:

- Helyezze el a berendezést a fűtendő helyiségen kívül a szabadban, jól szellőző helyen. A berendezés csepegő víz ellen védett.
- Csatlakoztassa a levegőcsövet a berendezés forró levegő kifúvó nyílására (a szűrők felől nézve a baloldalra).
- A légrácsot rögzítse a másik kifúvónyílásra.



- Szerelje fel a berendezéshez tartozóként szállított „Komfort vezérlő-befúvó készletet” a leírás szerint, majd csatlakoztassa a levegőcsövet a készlethez.
- Csatlakoztassa a „Komfort vezérlő-befúvó készletet” hőmérséklet-érzékelőjének vezetékét a készülékhez.
- Csatlakoztassa a bekötő kábelt az elektromos hálózatra.
- Ennél az üzemmódnál csatlakoztassa a vízelvezető csövet a felső csatlakozó csonkhoz és vezesse el a keletkező kondenzvizet egy megfelelő tartályba. A keletkező kondenzvíz mennyisége a berendezés teljesítményétől és a páratartalomtól függően akár 70l/nap is lehet.
- Kapcsolja be a berendezést, és állítsa fűtő üzemmódba.
- Állítsa be a kívánt hőmérsékletet 15~ 25°C között.
- Ne használja a berendezést 7°C alatt ill. 23°C hőmérséklet felett!
(Bár a berendezés rövid ideig 0~7°C között is üzemelhet hatékonysága és fűtőteljesítménye ebben a tartományban jelentősen lecsökken. Amennyiben a hőmérséklet tartósan 7°C alatti, javasolt inkább a beltéri elhelyezés.)



Előnyök:

Ennél az elhelyezésnél a berendezés folyamatosan frisslevegőt juttat a helyiségbe, ill. működése a helyiségben lényegesen kisebb zajjal jár, mint helyiségen belüli elhelyezéskor.

Figyelem!

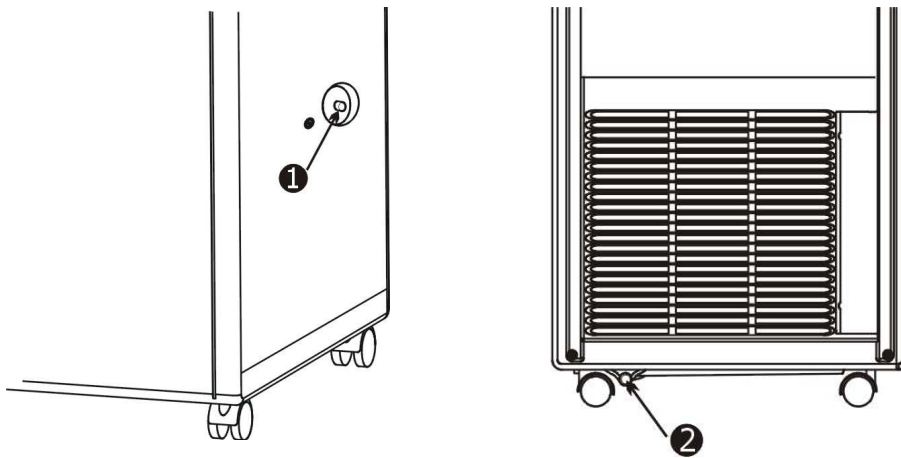
A klímaberendezés megfelelő levegő utánpótlásáról gondoskodni kell!

A légcsatorna kivezető nyíláson felül ki kell alakítani egy min. 150mm átmérőjű szabad felületű nyílást, melyen keresztül levegő áramolhat a helyiségbe.

Erre a nyílásra abban az esetben is szükség van, ha a berendezést a szabadban helyezi el.

PÁRÁTLANÍTÁS

- Csatlakoztassa a vízvezető csövet a felső csatlakozó csonkhoz (1-es csonk az ábrán), és vezesse el a keletkező kondenzvízet egy megfelelő tartályba. A keletkező kondenzvíz mennyisége a berendezés teljesítményétől és a páratartalomtól függően akár 70l/nap is lehet.
- Ebben az üzemmódban a levegő kivezető csövet nem kell a szabadba vezetni.
- A csövet vegye le a berendezésről, vagy szükség esetén csatlakoztassa forró levegő kifúvó nyílására (a szűrők felől nézve a baloldalra), és irányítsa a szárítandó felületre.
- Csatlakoztassa a bekötő kábelt az elektromos hálózatra.
- Kapcsolja be a berendezést, és állítsa párátlanító üzemmódba.
- A kijelzőn a „dH” felirat jelenik meg
- Párátlanító üzemmódban a ventilátor nem szabályozható, automatikusan alacsony fokozatra kapcsol a hatékony párátlanítás érdekében.
- Ne használja a berendezést 17°C alatti ill. 35°C hőmérséklet feletti helyiségben!



KARBANTARTÁS

Tisztítás előtt a berendezést áramtalanítani kell!

Száraz ronggyal töröljük le a berendezést. Ha a készülék nagyon szennyezett, akkor hideg vízzel nedvesített rongyot használjunk, vigyázva, hogy a készülékbe ne folyjon be a víz.

A berendezés tisztítására tilos vegyi anyaggal kezelt törlőkendőt használni.

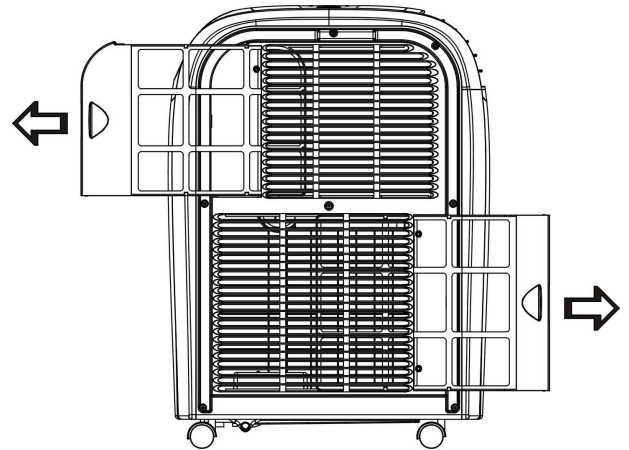
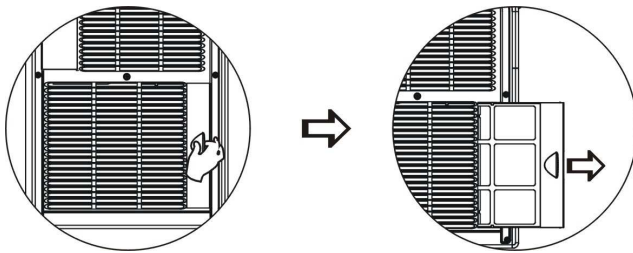
A tisztításhoz tilos **benzint, oldószereket, surlóport**, illetve hasonló szereket használni.

Ezek hatására a műanyag felület megrepedhet, deformálódhat.

Légszűrő tisztítása: (minimum 2 hetente)

- Húzza ki mindkét porszűrőt az ábrának megfelelően a nyilak irányába.
- A szűrőket óvatosan tisztítsa meg porszívóval
- Helyezze vissza a szűrőket a készülékbe.

Soha ne használja a berendezést szűrők nélkül!



Amennyiben a berendezést előreláthatóan legalább 1 hónapig nem fogja használni:

1. Húzza ki az alsó leeresztő dugót a készülékből, hogy az összes összegyűlt víz kifolyhasson. (Helyezzen egy tálcát a kifolyócsok alá.)
2. Működtesse a ventilátort kb. fél napig, hogy a berendezés belseje kiszáradjon.
3. Állítsa le a berendezést és áramtalanítsa.

HIBAKERESÉS

Mielőtt szervizhez fordulna, ellenőrizze a következőket:

Tünet	Lehetséges ok	Javasolt megoldás
A berendezés nem indul bekapcsoláskor	A berendezés kompresszora csak 3,5 perc késleltetés után indul.	Várja ki a késleltetési időt.
	A szobahőmérséklet magasabb a beállítottnál (fűtéskor)	Állítsa be újra a hőmérsékletet
	A szobahőmérséklet alacsonyabb a beállítottnál (hűtéskor)	Állítsa be újra a hőmérsékletet
Nem hűt eléggé	Valamilyen hőforrás működik a szobában	Távolítsa el a hőforrást
	A kifúvócső nincs csatlakoztatva, vagy eldugult	Ellenőrizze a cső megfelelő csatlakoztatását
	A beállított hőmérséklet túl magas	Állítsa be újra a hőmérsékletet
	A légszűrő eltömődött a kosztól	Tisztítsa meg a légszűrőt
Zaj vagy rezgés	A berendezés nincs vízszintes felületre állítva	Állítsa megfelelő felületre
Áramlási zajok	A berendezés belsejében áramló hűtőközeg zaja	Ez normális
A kompresszor leáll és a kijelzőn „E4” felirat jelenik meg	Az alsó csepptálca megtelt vízzel	Húzza ki az alsó leeresztő dugót és engedje ki az összegyűlt vizet.
A berendezés leáll és a kijelzőn „E1” felirat jelenik meg	A berendezés nem a megengedett környezeti hőmérsékletű helyen működik.	Állítsa le a berendezést és ellenőrizze a megengedett hőmérséklet határokat, majd kb. fél óra múlva indítsa újra. Amennyiben a hiba ismét jelentkezik, forduljon szakemberhez.
A berendezés leáll és a kijelzőn „E2” felirat jelenik meg	A berendezés automata túlfűtés ill. túlhűtés elleni védelme lekapcsolta a készüléket.	Kapcsolja ki a berendezést és ellenőrizze, hogy nincs-e letakarva a légbeszívás vagy a légkivezetés, majd kb. fél óra múlva indítsa újra. Amennyiben a hiba ismét jelentkezik, forduljon szakemberhez.
A berendezés nem fűt és a kijelzőn „DF” felirat jelenik meg	Fűtő üzem közben a hőcserélőn jég keletkezhet, ami a fűtési teljesítményt csökkenti. Ilyenkor a rendszer automatikus jégtelenítő (leolvasztó) működésre kapcsol.	Ez a művelet 2-6 percig tarthat, utána automatikusan folytatódik a fűtés.

MŰSZAKI ADATOK

Üzemeltetési körülmények:

Hűtési üzemmód	Hőmérséklet beállítási lehetőség: 17~30 °C Környezeti hőmérséklet: 17~35 °C
Fűtési üzemmód	Hőmérséklet beállítási lehetőség: 15~25 °C Környezeti hőmérséklet: 7~23 °C

Ezen tartományok túllépése esetén a készülékre a garancia érvényét veszti!

Modell	FPR-91DE4-R	FPR-121DE4-R	FPR-141DE4-R
Hűtő teljesítmény (W)	2600	3500	4000
Fűtő teljesítmény (W)	2600	3500	4000
Teljesítményfelvétel hűtéskor(W)	1000	1345	1535
Teljesítményfelvétel fűtéskor(W)	835	1125	1290
Hálózati áram	230 V~ 50 Hz	230 V~ 50 Hz	230 V~ 50 Hz
Szükséges biztosíték	C 16A	C 16A	C 20A
Hűtőközeg	R 290 230g	R 290 245g	R 290 270g
Méret (Mag.xSzél.xMély) (mm)	760x550x300	760x550x300	760x550x300
Hangteljesítmény szint (db(A))	65	65	65
Vízleválasztás (l/nap)	40	60	70
Nettó súly (kg)	29	30	30,5
Üzemi nyomás szívóoldal	0,6Mpa		
Üzemi nyomás nyomóoldal	2,5Mpa		
Maximális üzemi nyomás	4,0MPa		

A berendezés belső biztosítékának adatai: Típus: 5ET vagy SMT 250V 3,15A

A berendezés a Kiotói egyezmény hatálya alá tartozó fluortartalmú üvegházhatású gázzal töltött.

A berendezés hermetikusan zárt, a benne található hűtőközeg ipari megnevezése: R290

Hűtőközeg összetétele: 100% propán

GWP érték: 3 (GWP: globális felmelegedési potenciál)

Előírások és információk a szervizelésről

1. Általános előírások:

1) A terület ellenőrzése

A gyúlékony hűtőközegeket tartalmazó rendszerekkel való munka megkezdése előtt biztonsági ellenőrzéseket kell végezni annak biztosítása érdekében, hogy a tűz kockázata minimalizálódjon. A hűtőrendszer javításakor a következő óvintézkedéseket be kell tartani, mielőtt a rendszeren megkezdénénk a munkát.

2) Munkamenet

A munkát úgy kell elvégezni, hogy minimálisra csökkentsék a gyúlékony gáz vagy gőz jelenlétét a munka során.

3) Hűtőközeg jelenlétének ellenőrzése

A területet megfelelő hűtőközeg-detektorral kell ellenőrizni a munkavégzés előtt és közben, továbbá győződjön meg róla, hogy a technikus tisztában van a potenciálisan tűzveszélyes légkörrel.

Győződjön meg arról, hogy a használt szivárgásjelző berendezés alkalmas tűzveszélyes hűtőközegekre, azaz szikramentes, megfelelően lezárt vagy gyújtószikramentes.

4) Tűzoltó készülék jelenléte

Ha a hűtőberendezésen vagy annak kapcsolódó alkatrészein bármilyen forró munkát kell végezni, elérhető közelben, rendelkezésre kell bocsátania a megfelelő tűzoltó készüléket. Poroltó vagy CO2 tűzoltó készülék.

5) Nem lehetnek gyújtóforrások

Senki sem végezhet olyan hűtőrendszerrel kapcsolatos munkát, és nem használhat gyújtóforrást, az éghető hűtőközeget tartalmazó csővezeték munkái folyamán, mely tűz vagy robbanás kockázatához vezethet.

Az összes lehetséges gyújtóforrást, beleértve a cigarettázást is, kellő távolságra kell tartani a telepítés, javítás, eltávolítás és ártalmatlanítás helyétől, amely során tűzveszélyes hűtőközeg szabadulhat fel a környező helyre. A munka megkezdése előtt a területen, a berendezés környékén meg kell vizsgálni annak lehetőségét, hogy nincs-e tűzveszély vagy gyulladási veszély. A „Tilos a dohányzás” feliratokat ki kell rakni.

6) Szellőztetett terület

Mielőtt behatolna a rendszerbe vagy bármilyen forró munkát végezne, ellenőrizze, hogy a terület szabadban van-e vagy megfelelő szellőzésű-e. A munka elvégzésének időtartama alatt biztosítani kell a megfelelő mértékű szellőzést. A légáramlatnak biztonságosan kell szétoszlatnia az esetlegesen felszabaduló hűtőközeget, és lehetőleg a külső légkörbe kell engednie.

7) A hűtőberendezés ellenőrzése

Az elektromos alkatrészek cseréjekor azoknak meg kell felelniük a rendeltetési célnak és a megfelelő előírásoknak. Minden alkalommal be kell tartani a gyártó karbantartási és szervizelési útmutatásait.

Kétség esetén vegye fel a kapcsolatot a gyártóval és kérje a technikai osztály segítségét.

A gyúlékony hűtőközegeket használó berendezéseknél a következő ellenőrzéseket kell elvégezni: - A töltési mennyiség megfelel a szoba méretéhez, amelyben a hűtőközeget tartalmazó berendezés található ,ill. telepítették; - a szellőztető gépek és a kifújó nyílásaik megfelelően működnek, és nincsenek működésükben akadályoztatva; - Közvetett hűtőkör használata esetén a másodlagos kört ellenőrizni kell hűtőközeg meglétének szempontjából; - A berendezés jelölése továbbra is látható és olvasható. Az olvashatatlan jelöléseket és jeleket ki kell javítani; - A hűtőcsövet vagy az alkatrészeket olyan helyzetben kell felszerelni, hogy ne legyenek kitéve olyan anyagoknak, amelyek korrodálhatják a hűtőközeget tartalmazó alkotóelemeket, kivéve, ha az alkotóelemeket olyan anyagokból állítják elő, amelyek eredendően ellenállnak a korrodálódásnak, vagy amelyek megfelelően védettek az ilyen korrózió ellen.

8) Elektromos alkatrészek ellenőrzése

Az elektromos alkatrészek javításának és karbantartásának tartalmaznia kell a kezdeti biztonsági ellenőrzéseket és az alkatrészek ellenőrzési eljárásait. Ha olyan hiba jelentkezik, amely veszélyeztetheti a biztonságot, akkor nem szabad semmilyen elektromos eszközt csatlakoztatni

az áramkörhöz, amíg a hibát nem sikerül kielégítően kezelni. Ha a hibát nem lehet azonnal kijavítani, de a működést folytatni kell, megfelelő ideiglenes megoldást kell használni. Erről értesíteni kell a berendezés tulajdonosát, tehát minden felet értesíteni kell.

Az első biztonsági ellenőrzésnek tartalmaznia kell:

- A kondenzátorok kisülése megfelelő-e: ezt biztonságosan kell elvégezni a szikrázás elkerülése érdekében.
- hűtőközegtöltés vagy visszafejtés közben nincsenek áram alatt álló elektromos alkatrészek és vezetékek
- A földelés folytonossága fennáll.

2. A burkolattal lezárt, szigetelt részek javítása

- 1) A burkolattal lezárt, szigetelt részek javítása során minden elektromos betáplálást meg kell szüntetni a berendezésen, mielőtt eltávolítanánk a lezárt burkolatokat stb., Amennyiben a szervizelés során mindenképpen szükség van a berendezés elektromos ellátására, akkor folyamatos szivárgásellenőrzést kell végezni a legkritikusabb pontokon, hogy figyelmeztessen a potenciális veszélyhelyzetre.
- 2) Különös figyelmet kell fordítani arra hogy az elektromos alkatrészekon végzett munkák során a burkolat ne deformálódjon úgy, hogy az befolyásolja a védelem szintjét. Ez magában foglalja a kábelek sérülését, a túl nagy számú csatlakozást, a sorkapcsok helytelen bekötését, a tömítések sérüléseit, a tömítések helytelen felszerelését stb.

Ügyeljen arra, hogy a készüléket biztonságosan rögzítse.

Győződjön meg arról, hogy a tömítések vagy tömítőanyagok nem romlanak oly módon, hogy azok már nem szolgálják a tűzveszélyes légkör behatolásának megakadályozását. A cserealkatrészeknek meg kell felelniük a gyártó előírásainak.

MEGJEGYZÉS: A szilikon tömítőanyag használata korlátozhatja bizonyos típusú szivárgás érzékelő berendezések hatékonyságát. A gyújtószikramentes alkatrészeket nem kell elkülöníteni, mielőtt azokon dolgoznának.

3. A gyújtószikramentes alkatrészek javítása

Ne tegyen állandó induktív vagy kapacitív terhelést az áramkörre anélkül, hogy megbizonyosodott arról, hogy az nem haladja meg a használt berendezések megengedett feszültségét és áramát.

Csak a gyújtószikramentes alkatrészek azok, amelyeken dolgozni lehet, gyúlékony gázt tartalmazó légkörben. A vizsgálóberendezésnek a megfelelő névleges besorolásúnak kell lennie. Az alkatrészeket csak a gyártó által meghatározott alkatrészekre cserélje ki. Idegen alkatrészek, szivárgás esetén, a hűtőközeg begyulladását okozhatják.

4. Kábelezés

Ellenőrizze, hogy a kábelezés nincs-e kitéve kopásnak, korrózióknak, túlzott nyomásnak, rezgésnek, éles széleknek vagy más káros környezeti hatásnak. Az ellenőrzésnek ki kell terjednie az olyan öregedés vagy folyamatos rezgés hatásaira is, mint például a kompresszorok vagy ventilátorok.

5. Tűzveszélyes hűtőközegek kimutatása

A hűtőközeg-szivárgások keresésekor vagy felismerésekor semmilyen körülmények között nem szabad potenciális gyújtóforrást használni. Halid fáklyát (vagy bármilyen nyílt lángot használó érzékelőt) nem szabad használni.

6. Szivárgáskeresési módszerek

Az alábbi szivárgásérzékelési módszereket elfogadhatóak gyúlékony hűtőközegek esetén:

- A tűzveszélyes hűtőközegek elektronikus szivárgásdetektorát kell használni, de lehet, hogy az érzékenység nem megfelelő, vagy újra kalibrálásra lehet szükség. (A bevizsgáló berendezést hűtőközegmentes helyen kell kalibrálni.) Gondoskodjon arról, hogy az érzékelő ne jelentsen potenciális gyulladási forrást, és alkalmas legyen a használt hűtőközeg számára. A szivárgásérzékelő berendezést a hűtőközeg LFL százalékában kell beállítani, és kalibrálni kell az alkalmazott hűtőközeggel, és meg kell erősíteni a megfelelő gázsintet (legfeljebb 25%).
- A szivárgásérzékelő folyadékok a legtöbb hűtőközeghez felhasználhatók de kerülni kell a klórt tartalmazó szereket, mivel a klór reakcióba léphet a hűtőközeggel és korrodálhatja a rézcsöveket.

Szivárgás gyanúja esetén minden nyílt lángot el kell távolítani / el kell oltani.

Ha olyan hűtőközeg-szivárgást észlelnek, amely keményforrasztást igényel, az összes hűtőközeget el kell távolítani a rendszerből, vagy el kell különíteni (elzáró szelepekkel) úgy, hogy távol legyen a szivárgási ponttól. Az oxigénmentes nitrogénnel ki kell tisztítani a rendszert a forrasztási folyamat előtt és alatt.

7. Hűtőközeg-eltávolítás és vákuumolás

Amikor a hűtőközegkört megnyitja, hogy javításokat végezzen - vagy bármilyen más célból, a szokványos eljárást kell alkalmazni. Fontos azonban figyelembe venni a tűzveszélyes gáz jelenlétét. A következő eljárást be kell tartani:

- Távolítsa el a hűtőközeget;
- Tisztítsa meg az áramkört inert gázzal;
- Vákuumolja le a rendszert;
- Ismét inert gázzal öblítse át;
- Nyissa meg az áramkört vágással vagy forrasztással.

A hűtőközeget a megfelelő visszanyerő hengerekbe kell visszanyerni. A rendszert oxigénmentes nitrogénnel (OFN) át kell öblíteni, hogy az egység biztonságos legyen. Ezt a folyamatot többször meg kell ismételni. Sűrített levegőt vagy oxigént nem szabad használni erre a feladatra. Az öblítést úgy kell elvégezni, hogy a rendszert vákuumolás után feltöltjük OFN-nel, és addig folytatjuk a töltést, amíg el nem érjük az üzemi nyomást, majd a légkörbe szellőztetjük, és végül ismét levákuumoljuk. Ezt a folyamatot addig kell ismételni, amíg a rendszerből teljesen kiürül a hűtőközeg. Az utolsó OFN-töltéskor a rendszert légköri nyomás alá kell helyezni, hogy lehetővé váljon a munka. Ez a művelet elengedhetetlen, ha a csővezetéken keményforrasztási műveleteket hajtanak végre. Gondoskodjon arról, hogy a vákuumszivattyú kimenete ne legyen közel a gyújtóforrásokhoz és rendelkezésre álljon szellőzés.

8. Töltési eljárás

A szokásos töltési eljáráson kívül a következő követelményeket kell követni.

Ügyeljen arra, hogy a különféle hűtőközegek ne szennyezzék egymást a töltőberendezés használatakor. A tömlőknek vagy vezetéknek a lehető legrövidebbeknek kell lenniük, hogy minimalizálják a benne lévő hűtőközeg mennyiségét.

- A palackokat függőlegesen kell tartani.

- A rendszer feltöltése előtt ellenőrizze, hogy a hűtőrendszer földelt-e, különösen akkor, amikor a hűtőközeget tölti.

- Címkézze meg a rendszert, amikor a töltés befejeződött (ha még nem tette meg).

- Különös figyelmet kell fordítani arra, hogy ne töltse túl a hűtőrendszert. A rendszer újra töltése előtt az OFN-nel nyomásvizsgálatot kell végezni.

A rendszer szivárgás ellenőrzését a töltés befejezésekor el kell végezni, különösen az üzembe helyezés előtt. A helyszín elhagyása előtt szivárgásvizsgálatot kell végezni.

9. Leszerelés

Mielőtt elvégezné ezt az eljárást, elengedhetetlen, hogy a szakember teljes mértékben megismerje a berendezést és annak minden részletét. Ajánlott helyes gyakorlat, hogy minden hűtőközeget biztonságosan visszanyerjenek.

A feladat elvégzése előtt olaj- és hűtőközegmintát kell venni, amennyiben elemzésre van szükség a regenerált hűtőközeg újbóli felhasználása előtt. Fontos, hogy a feladat megkezdése előtt rendelkezésre álljon villamos energia.

a) Ismerkedjen meg a berendezéssel és annak működésével.

b) Válassza le a rendszert elektromosan.

c) Az eljárás megkezdése előtt ellenőrizze, hogy:

- Szükség esetén rendelkezésre állnak mechanikus kezelőberendezések a hűtőközeg kezelésére palackok;
- Minden személyi védőfelszerelés rendelkezésre áll és helyesen használható;
- A helyreállítási folyamatot mindig hozzáértő személy felügyeli;
- A visszanyerő berendezések és a palackok megfelelnek az aktuális szabványoknak.

- d) Szivattyúzza le a hűtőközeg-rendszert, ha lehetséges.
- e) Ha vákuum nem lehetséges, készítsen egy elosztót, hogy a hűtőközeg eltávolítható legyen a rendszer különféle részeiről.
- f) A visszanyerés előtt ellenőrizze, hogy a palack, a mérlegen van-e.
- g) Indítsa el a visszanyerő gépet és működtesse a gyártó utasításainak megfelelően.
- h) Ne töltse túl a palackokat. (Lefeljebb 80 térfogat% folyadék töltés).
- i) Ne lépje túl a palack maximális üzemi nyomását, még átmenetileg sem.
- j) Miután a palackok helyesen lettek megtöltve és a folyamat befejeződött, ellenőrizze, hogy a palackokat és a berendezéseket haladéktalanul eltávolították-e a helyszínről, és hogy a berendezés összes elzáró szelepe zárva van.
- k) A visszanyert hűtőközeg csak akkor tölthető be másik hűtőrendszerbe, ha azt megtisztították és ellenőrizték.

10. Címkézés

A berendezésen fel kell tüntetni, hogy és kiürítették a hűtőközeget. A címkét keltezni kell és alá kell írni. Győződjön meg arról, hogy a készüléken vannak címkék, amelyek szerint a berendezés gyűlékony hűtőközeget tartalmaz.

11. Visszanyerés

Amikor eltávolítják a hűtőközeget a rendszerből, akár szervizeléshez vagy leszereléshez, ajánlott és bevett gyakorlat, hogy az összes hűtőközeget biztonságosan távolítjuk el.

A hűtőközeg palackba történő áthelyezésekor ügyeljen arra, hogy csak megfelelő hűtőközeg visszanyerő palackokat használjon. Győződjön meg arról, hogy rendelkezésre áll-e megfelelő számú palack a teljes rendszer leürítéséhez. Az összes használandó palackot megjelölték a visszanyert hűtőközeg számára, és címkézték az adott hűtőközeghez (azaz speciális palackok a hűtőközeg visszanyeréséhez). A palackoknak megfelelő nyomáscsökkentő szeleppel és a hozzá kapcsolódó elzárószeleppel kell felszerelve lenniük. Az üres ürítőpalackok le vannak vákuumolva, és ha lehetséges, lehűtve, mielőtt a visszanyerés megtörténik.

A visszanyerő berendezésnek jó működőképes állapotban kell lennie, és rendelkeznie kell egy teljes leírással, mely tartalmazza, hogy a berendezés használható és alkalmas a gyűlékony hűtőközegek kezelésére.

Ezen túlmenően egy jó működési állapotban lévő, kalibrált mérlegnek rendelkezésre kell állnia. A tömlőknek szivárgásmentes leválasztócsatlakozókkal és jó állapotban kell lenniük. A visszanyerő gép használata előtt ellenőrizze, hogy megfelelő működési állapotban van-e, megfelelően karbantartották-e, és hogy a kapcsolódó elektromos alkatrészek megfelelően zártak, elszigeteltek-e, hogy egy esetleges hűtőközeg-kibocsátás esetén az ne gyulladhasson meg. Ha kétségei vannak, vegye fel a kapcsolatot a gyártóval.

A visszanyert hűtőközeget helyesen kell visszajuttatni a hűtőközeg-szállítóhoz, a megfelelő visszanyerő palackban, a vonatkozó hulladékátadási nyilatkozattal.

Ne keverje a különböző hűtőközegeket a visszanyerő egységekben, különösen ne a palackokban.

Ha kompresszort vagy kompresszorolajat kell eltávolítani, ellenőrizze, hogy megfelelően eltávolították-e a tűzveszélyes hűtőközeget és az nem maradt-e a kenőanyagban.

A hűtőközeg-kiürítési folyamatot a kompresszor beszállítóhoz történő visszaküldése előtt kell elvégezni. Ennek a folyamatnak felgyorsítására egyetlen mód van, a kompresszortestet elektromosan kell fűteni. Amikor az olajat egy rendszerből ürítik, azt biztonságosan kell elvégezni.

HULLADÉK KEZELÉS

Ne háztartási hulladékként dobja ki a csomagoló anyagot.
Válogassa szét a műanyag és papír hulladékot és szelektív gyűjtőbe tegye.

A csomagolóanyagnak és elektronikai hulladéknak háztartási szemétként történő kidobása tilos.

Az elektronikai hulladék kezelésének módja:

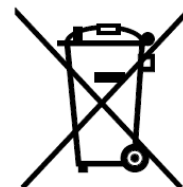
A klímaberendezések alkatrészeit és anyagait csak speciális berendezésekkel és üzemekben lehet szétszerelni és újrahasznosításra alkalmassá tenni, és tilos a települési hulladék közé helyezni.

A) Az elektronikai hulladékot vigye a megfelelő gyűjtőhelyre vagy hulladékudvarba
Ezekon a helyeken térítésmentesen beveszik.

B) Ha egy azonos funkciójú új készüléket vásárol, az új készülék eladója térítésmentesen visszaveszi a selejtes régi berendezést.

C) A gyártó, vagy importőr is térítésmentesen visszafogadja a leszerelt használhatatlan berendezést.

D) Mivel a selejtes készülékek is tartalmaznak értékes újrahasznosítható anyagokat, fémhulladék gyűjtők is foglalkoznak ezen anyagok begyűjtésével. Ezen berendezéseknek a természetbe történő kidobása súlyos környezet károsítást okozhat azáltal, hogy a bennük levő veszélyes anyagok a talajba szivároghva, bekerülhetnek a táplálékláncba.



A gyártó fenntartja a konstrukció és a felszereltség megváltoztatásának jogát.
A leírásban szereplő ábrák tájékoztató jellegűek, a konkrét kialakítás ezektől eltérő lehet.

Gyártó: Zhongshan Lianchang Co., Ltd
No.72 Chang Jiang Road, Zhongshan City,
Guangdong, China

Importőr: Columbus Klímaértékesítő Kft.
H-2142 Nagytarcsa, Pesti út 15