

# Mobil klímák

Kezelési kézikönyv és garanciajegy







Köszönjük, hogy Syen légkondicionáló berendezést választott!

Kérjük, figyelmesen olvassa el a kezelési útmutatót,  
mielőtt használatba veszi a készüléket!

## Tartalom

A készülékről.....	3
Távirányítók.....	4
Berendezés részei.....	5
Üzem módok.....	7
Karbantartás.....	10
Garanciajegy.....	12



Ez a jelzés a termékeken, csomagoláson és/vagy a hozzá tartozó dokumentációban azt jelzi, hogy az elhasznált elektromos, elektronikus termékeket és elemeket nem szabad az általános háztartási hulladékba keverni.

Az elhasznált termékek és elemek megfelelő kezelésének, visszanyerésének és újrahasznosításának érdekében azokat az erre kijelölt gyűjtőhelyekre vigye az Ön nemzeti előírásai, és az Európai Unió 2002/96/EK és 2006/66/EK direktívái szerint.

### 1. ON/OFF gomb

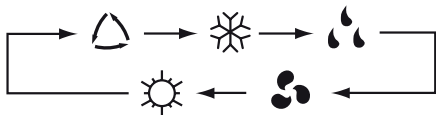
A berendezés be és kikapcsolásához.

### 2. MODE gomb

Megnyomásával a különböző üzemmódok közül választhat:

-  - automata
-  - hűtés
-  - párátlantás
-  - ventilátor
-  - fűtés

Bekapcsolásnál az AUTO mód az alapértelmezett. AUTO módban a hőmérséklet nincs kijelvezve.



### 3. HŐMÉRSÉKLET BEÁLLÍTÓ gomb „-“

A „-“ gomb megnyomásával a beállított hőmérsékletet csökkentheti. Ha 2 másodpercig tartja lenyomva, a hőmérséklet gyors állítása lehetséges.

„+“

A „+“ gomb megnyomásával a beállított hőmérsékletet növelheti. Ha 2 másodpercig tartja lenyomva, a hőmérséklet gyors állítása lehetséges.

### 4. FAN gomb

Megnyomásával a ventilátor sebességét állíthatja a következők szerint:



### 5. SWING függőleges gomb

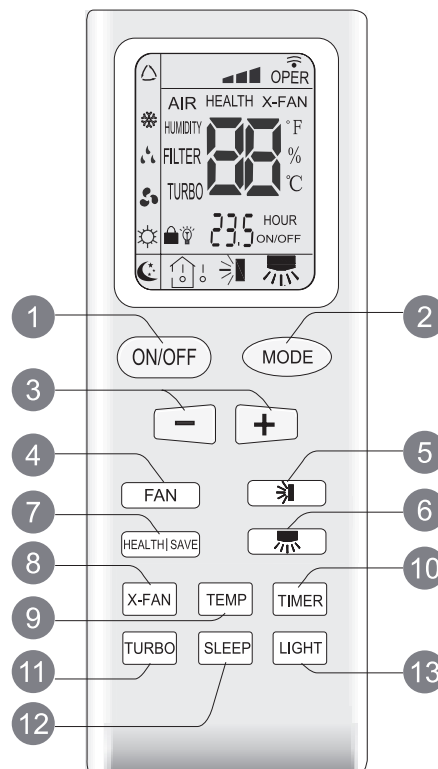
Az adott készülék esetében nem elérhető funkció.

### 6. SWING vízszintes gomb

Az adott készülék esetében nem elérhető funkció.

### 7. HEALTH/SAVE gomb

Az energiatakarékos gomb megnyomásával a távirányító kijelzőjén megjelenik a „SE” szimbólum és a berendezés automatikusan kezdi vezérelni a ventilátor sebességét.






### 8. X-FAN gomb

A beltéri egység lemezkéiről leszárítja a nedvességet, hogy elkerülje a penészedést.

X-FAN bekapcsolva: Ha a berendezést kikapcsoljuk, az „OFF” gomb megnyomása után a gép még kb. 10 percig kis fordulaton működteti a ventilátort, majd kikapcsol.

### 9. TEMP gomb

A beállított hőmérséklet  a szobahőmérséklet  és a kültéri hőmérséklet  kijelzése között választhatunk. A kültéri hőmérséklet nem minden modellnél jeleníthető meg.

### 10. TIMER gomb

Kikapcsolt állapotban ezzel tudja időzíteni a bekapcsolást, bekapcsolt állapotban pedig a kikapcsolást. Nyomja meg ezt a gombot egyszer, és megjelenik az időzítő. Ekkor a „+” és a „-” gomb segítségével tudja beállítani a kívánt időt. (Ha folyamatosan nyomja, az idő gyorsabban változik.) A beállítási tartomány 0.5 és 24 óra között lehetséges. Ezután nyomja meg még egyszer a gombot és azzal elmenti a beállítást. A távirányító azonnal küldi a jelet az berendezésnek és a villogás megszűnik.


### 11. TURBO gomb

Ezzel a gombbal tudja a berendezést gyorshűtésre, vagy gyorsfűtésre kapcsolni.

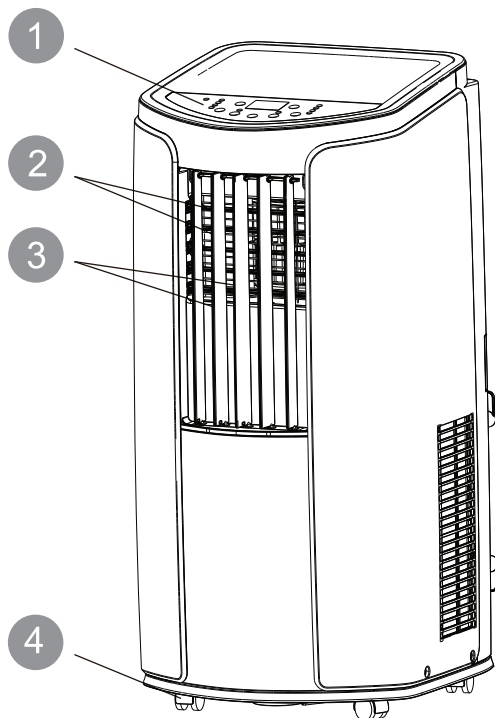
### 12. SLEEP gomb

Megnyomásával be, illetve kikapcsolhatja az éjszakai üzemmódot. A berendezés kikapcsolásakor törlődik a beállítás.

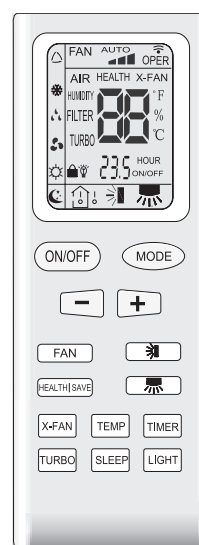
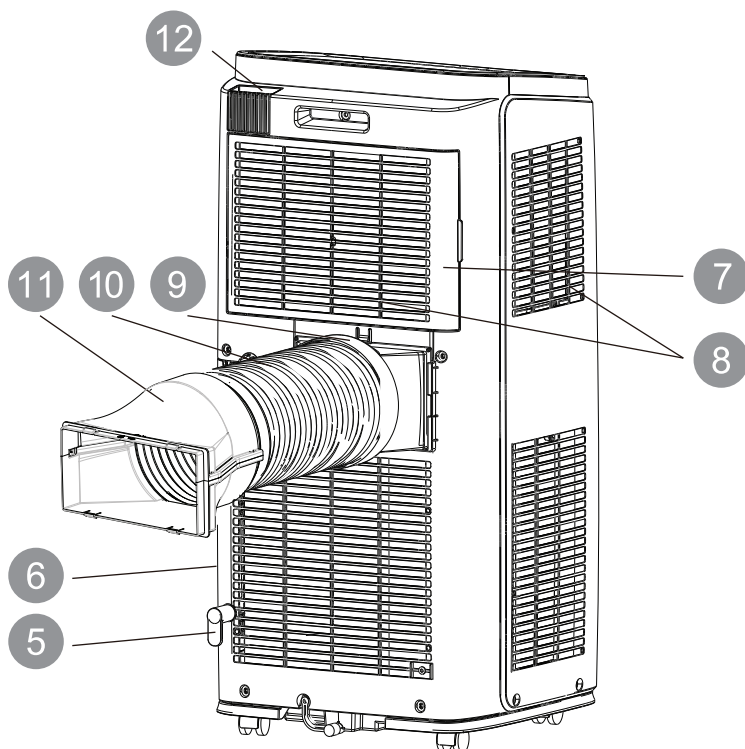
### 13. LIGHT gomb

Kijelzővilágítás be- és kikapcsolásához. Bekapcsolt állapotát  ikon jelzi.

## A készülék főbb részei



- 1- Kijelző
- 2- Légterelő (vsz)
- 3- Légterelő (füg)
- 4- Guruló kerekek
- 5- Vezeték feltekerő
- 6- Elektromos vezeték
- 7- Szűrő rács
- 8- Levegő beszívás
- 9- Csatlakozó elem
- 10- Hő kivezető cső
- 11- Csatlakozó elem
- 12- Távirányító tartó

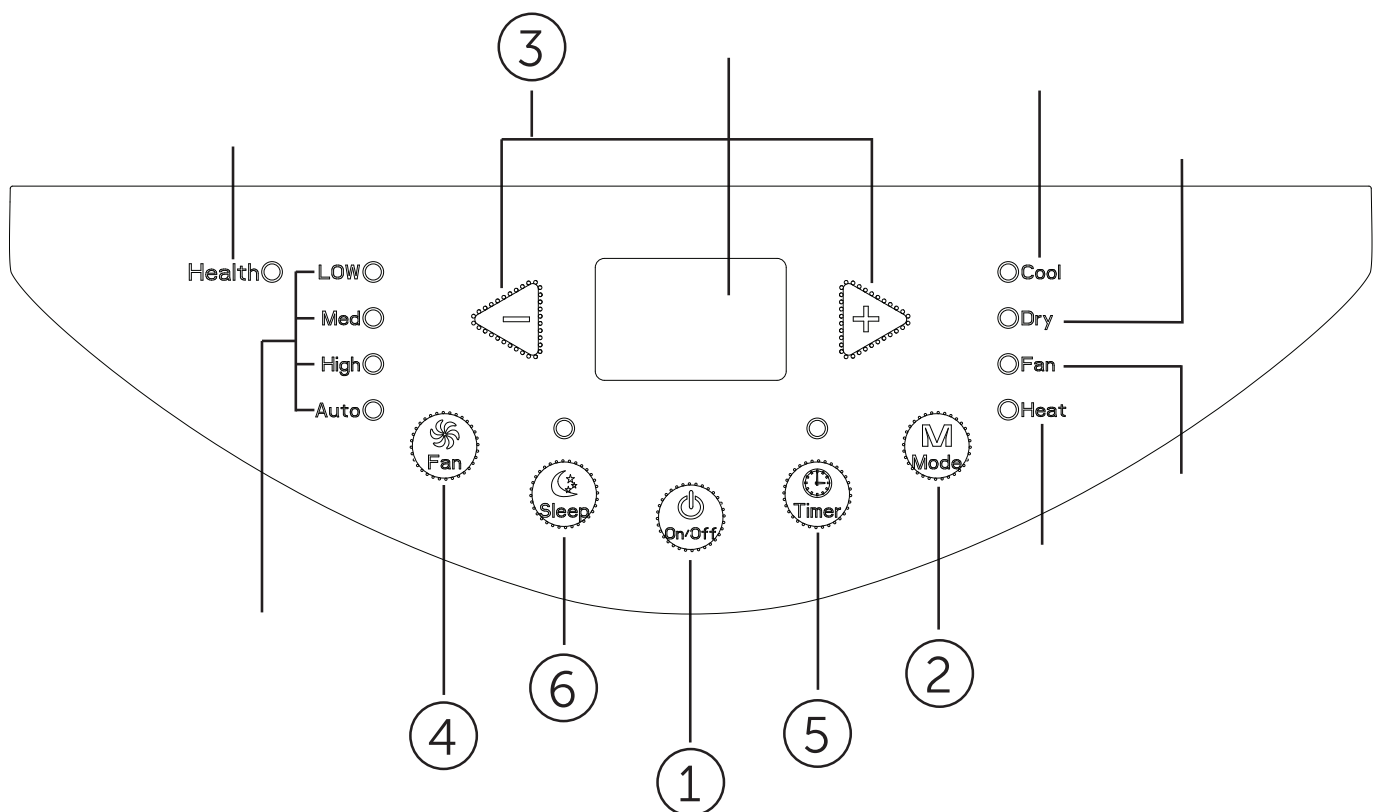


távirányító

### ➤ Működési feltételek

- A készüléket csak beltérben használja!
- Működés közben a készülék vízszintes talajon álljon és legalább 50cm-re legyen a faltól, berendezési tárgytól.
- A készüléket legalább 10A-es kismegszakítóval biztosítsa.
- Üzemeltetéshez a legkisebb alkalmazható vezeték keresztmetszet 1 mm<sup>2</sup>.
- Csak földeléssel ellátott hálózatban használja a gépet.

### ➤ A készülék működése, kezelése



### ➤ A kezelőpanel és funkciói

1. Power gomb: egyszeri megnyomásával a készüléket ki, vagy be lehet kapcsolni
2. Mode gomb: egyszeri megnyomásával üzemmódot lehet váltani a következők szerint: hűtés-szárítás-ventilátor-fűtés-hűtés
3. Nyilak: a fel, vagy le nyilak egyikének megnyomásával, hűtés, vagy fűtés üzemmódban a beállított hőmérséklet értéket lehet növelni, vagy csökkenteni
4. Fan gomb: egyszeri megnyomásával a ventilátor sebességén lehet változtatni
5. Timer gomb: egyszeri megnyomása után a fel és le nyilakkal időzíthető a berendezés kikapcsolása, vagy az előző beállítás törölhető
6. Sleep gomb: egyszeri megnyomásával éjszakai mód állítható, melyben a hőmérséklet fűtés módban 2°C-t csökken 2 óra alatt, majd az így kapott hőmérsékleten üzemel tovább. Hűtés üzemmódban a beállított érték 2°C-t nő az időtartam alatt.



➤ **Hűtés**

- A készüléket úgy helyezze el, hogy a kifújó csövet könnyen ki tudja vezetni a helyiségből.
- Nyomja meg a „mode” gombot, válassza a „cool” üzemmódot.
- Válassza ki a kívánt hőmérsékletet ( 16-30°C).

➤ **Szárítás**

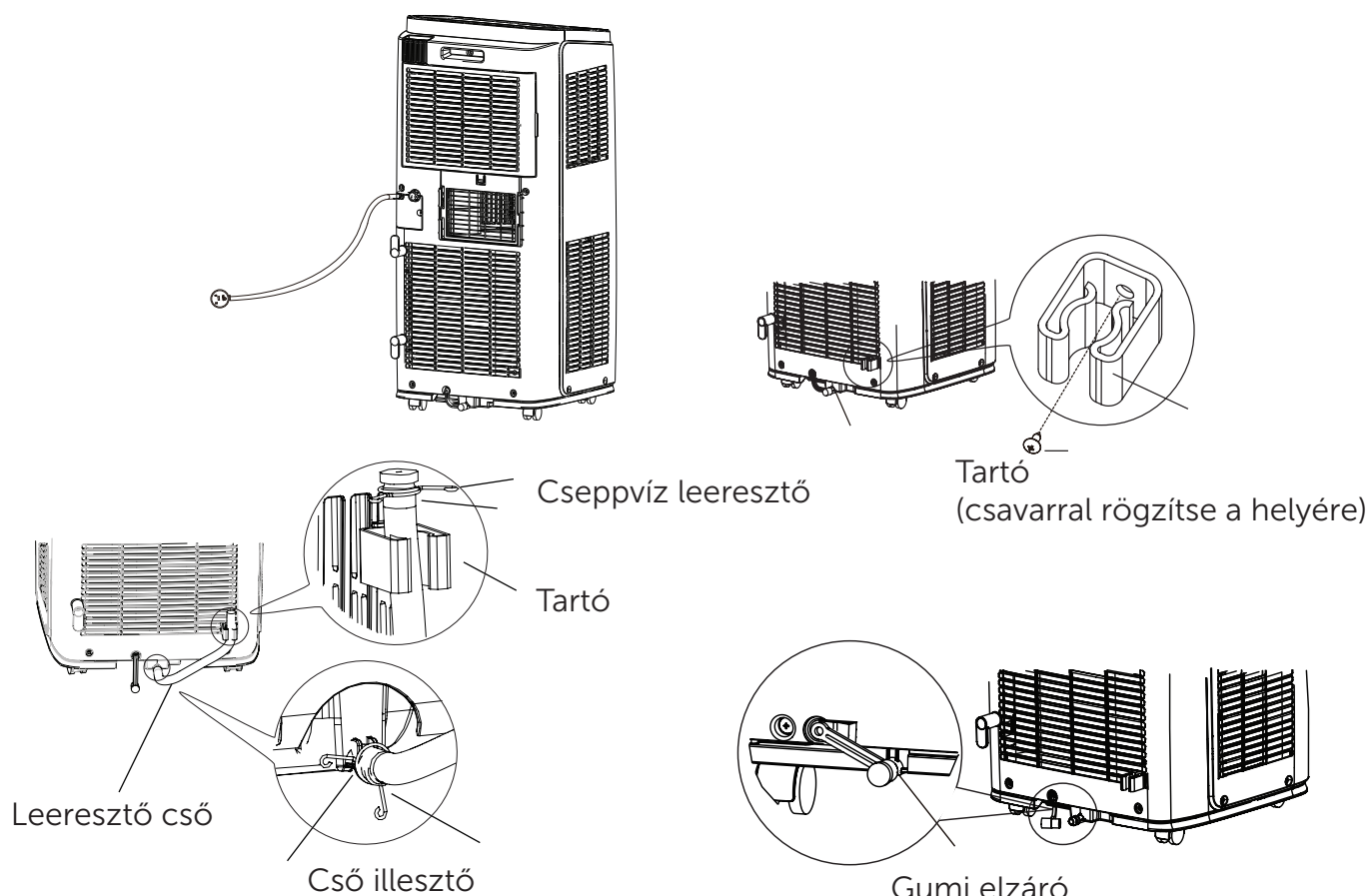
- Zárja be az ajtókat és az ablakokat a helyiségben (minden üzemmódban).
- Nyomja meg a „mode” gombot, válassza a „dry” üzemmódot.
- A felső ventilátor alacsony fordulaton kezd el forogni, a fordulatszáma ebben az üzemmódban nem állítható.

➤ **Kondenzvíz**

Hűtés és szárítás üzemmódban kondenzvíz keletkezik, amely a készülék beépített tartályába kerül. Innen a berendezés kondenzátora elpárologtatja és a meleg levegővel a szabadba juttatja a keletkező vizet. Magas páratartalom mellett ez nem minden esetben elégséges, a tartály megtelhet, ilyenkor a berendezés H8 hibakódot mutat.

➤ **Cseppvíz eltávolítása**

Amennyiben megtelik a cseppvíztartály, áramtalanítsa a berendezést, vigye el egy megfelelő helyre, itt húzza ki a tartály gumi dugóját és engedje ki az összegyűlt vizet. Ha a berendezést nagyon magas páratartalmú helyen üzemelteti, megoldható a folyamatos kondenzvíz elvezetés az alsó leeresztőn és a közép leeresztőn is az alábbiak szerint:



### ➤ HŰTÉS ❄ ÜZEMMÓD

A helységben lévő hőmérséklet és a beállított kívánt hőmérséklet eltérése szerint a berendezés vezérli hogy hűtsön vagy sem. Ha a helységben lévő hőmérséklet magasabb mint a beállított hőmérséklet, akkor a kompresszor üzemel. Ha alacsonyabb a kompresszor áll és csak a beltéri egység ventilátor motorja üzemel. A beállított hőmérséklet 16 és 30 Celsius fok között lehet.

1. Az 1-es számmal jelölt „be/ki” gomb megnyomásával kapcsolja be a berendezést.
2. A „MODE” gomb segítségével válassza ki a hűtés ❄ üzemmodot.
3. A „🌀” gomb megnyomásával válassza ki a légterelők levegő terelési irányát.
4. A „FAN” gomb segítségével állítsa be a ventilátor sebességét. 📶
5. A „+” és a „-” gombok segítségével állítsa be a kívánt hőmérsékletet. 24°C

### ➤ FŰTÉS ❄ ÜZEMMÓD

Nem elérhető.

### ➤ PÁRÁTLANÍTÁS 💧 ÜZEMMÓD

Ha a helységben lévő hőmérséklet alacsonyabb mint a beállított hőmérséklet, akkor a kompresszor, a kültéri és a beltéri egység ventilátor motorja leáll. Ha a helységben lévő hőmérséklet +/- 2 Celsius fokkal a beállított hőmérséklet körül van, a légkondicionáló párátlanítja a levegőt. Ha a helység hőmérséklete magasabb mint a beállított akkor a légkondicionáló hűtés üzemmódba kapcsol. A beállított hőmérséklet 16 és 30 Celsius fok között lehet.

1. Az 1-es számmal jelölt „be/ki” gomb megnyomásával kapcsolja be a berendezést.
2. A „MODE” gomb segítségével válassza ki a párátlanítás 💧 üzemmodot.
3. A „🌀” gomb megnyomásával válassza ki a légterelők levegő terelési irányát.
4. A ventilátor sebességét a párátlanítás üzemmódban nem lehet állítani.
5. A „+” és a „-” gombok segítségével állítsa be a kívánt hőmérsékletet. 24°C

### ➤ AUTOMATA 🔄 ÜZEMMÓD

AUTO

Automata üzemmódban a berendezés a helység hőmérsékletétől függően automatikusan kapcsol hűtés, fűtés vagy ventilátor üzemmódba. ❄ ⚙ 🌀 Automata üzemmódban a hőmérséklet nem állítható.

1. Az 1-es számmal jelölt „be/ki” gomb megnyomásával kapcsolja be a berendezést.
2. A „MODE” gomb segítségével válassza ki az automata 🔄 üzemmodot.
3. A hőmérséklet automatikusan állítódik, ventilátor sebessége állítható marad.

AUTO



🔒 LOCK (zár)

Ki- illetve bekapcsolt állapotban a „+” valamint a „-” gomb egyidejű lenyomásával lezárhatjuk/feloldhatjuk a billentyűzetet. Amikor lezárt állapotban van, a kijelzőn megjelenik egy LOCK ikon. Feloldott állapotban ez az ikon nem látszik. A beüzemelés után, a feloldott állapot az alapértelmezett.

🌡 °F/°C

Kikapcsolt állapotban a „MODE” és a „-” gomb együttes lenyomásával tud váltani a °C és a °F között.

🌙 ÉJSZAKAI ÜZEMMÓD

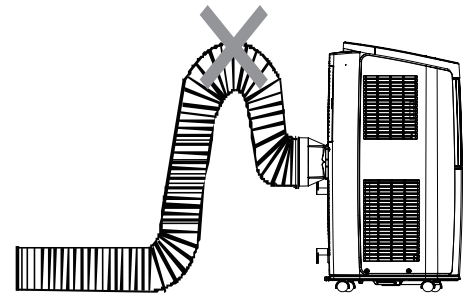
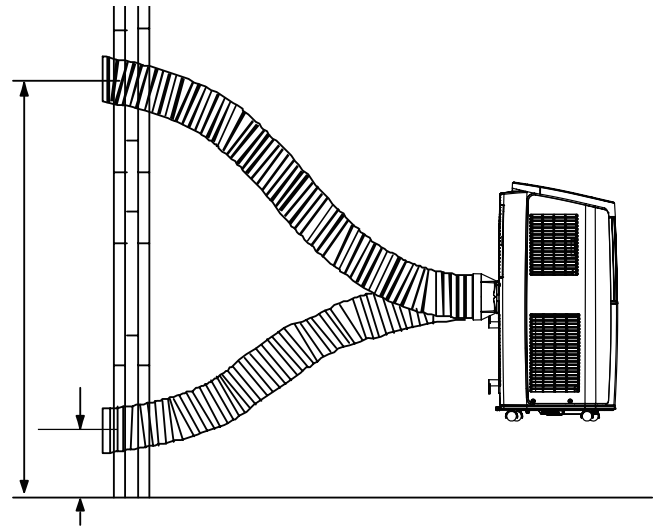
Ha az éjszakai üzemmód be van kapcsolva és a berendezés hűtés vagy szárítás üzemmódban van, a beállított hőmérséklet automatikusan 1 órán belül 1 Celsius fokkal növekszik, 2 órán belül pedig 2 Celsius fokkal.

1. Az 1-es számmal jelölt „be/ki” gomb megnyomásával kapcsolja be a berendezést.
2. A „MODE” gomb segítségével válassza ki a hűtés, páratlanítás vagy fűtés üzemmódot. ❄️ 💧 🌀
3. A „➡️” gomb megnyomásával válassza ki a légterelő levegő terelési irányát.
4. A ventilátor sebességét a „FAN” gombbal tudja beállítani.
5. A „+” és a „-” gombok segítségével állítsa be a kívánt hőmérsékletet.
6. A „SLEEP” nyomógombbal bekapcsolhatja az éjszakai üzemmódot. A kijelzőn a 🌙 jel jelenik meg.



### ➤ HASZNÁLAT ELŐTTI TEENDŐK

1. Győződjön meg, hogy ne legyen semmi sem a berendezés előtt ami akadályozná a levegő szabad áramlását!
2. Ellenőrizze a megfelelő hálózati csatlakoztatást!
3. Győződjön meg róla, hogy a kivezető cső megfelelően van-e elvezetve!
3. Szükség esetén cseréljen szűrőt a klíma beltéri egységében!
4. Szükség esetén cseréljen elemet a távirányítóban.



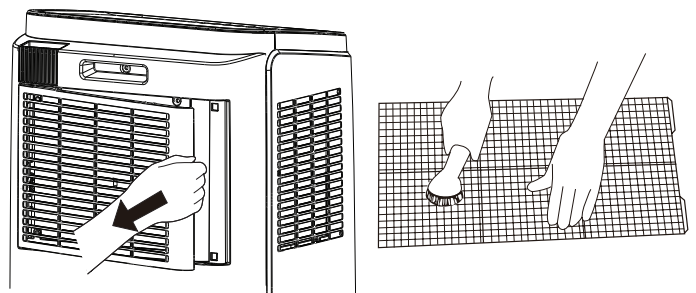
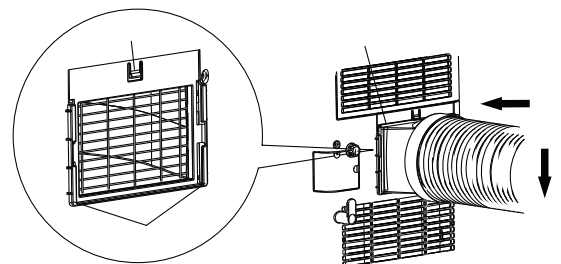
### ➤ HASZNÁLAT UTÁNI TEENDŐK

1. Tisztítsa meg a szűrőket a beltéri egységben és az egyéb részeket!
2. Szükség esetén langyos vízzel törölje át a berendezést!

### ➤ SZŰRŐK TISZTÍTÁSA

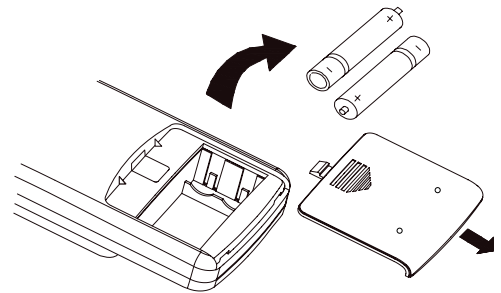
Tisztítás előtt áramtalanítsa a berendezést.

1. Óvatosan kattintsa ki a hátsó szűrőt, majd kifelé húzva vegye ki a szűrőket a helyükről.
2. Tisztítsa meg a szűrőket porszívóval, vagy langyos vízzel.
3. A tiszta, száraz szűrőket tolja vissza a sínbe, majd csukja le az védőlapot.



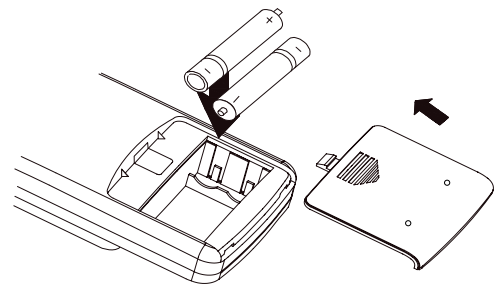
## ➤ Az elemek kicserélése

1. Vegye le a távirányító hátánál levő elemeket takaró fedelet.
2. Tegyen bele két megfelelő méretű elemet.
3. Rögzítse vissza a takaró fedelet.



## ➤ Megjegyzés

1. Ne legyenek különfélék az elemek.
2. Vegye ki az elemeket, ha sokáig nem használja a távirányítót.
3. Az elemek élettartama kb. 1 év.



## ➤ Hibaelhárítás

Ha a következőket észleli azonnal kapcsolja ki a berendezést, húzza ki a hálózati dugót és értesítse a legközelebbi szervizt:

1. Szokatlan hangot ad ki a berendezés üzemelés közben.
2. A biztosítékot gyakran kioldja.
3. Túlhevült elektromos vezeték, vagy dugvilla.
4. Szokatlanul büdöset érez a berendezés működésének következtében.



Importőr: Cool4u Kft.  
5540 Szarvas, Szabadság út 14.  
Tel: 66 514 680 Fax: 66 216 912

Forgalmazó:

P.H.

**Jótállási jegy sorszáma:**

**Eladó szerv tölti ki:**

Modell:

Dátum:

Alíráás:

Köszönjük, hogy Syen klímaberendezést vásárolt. Amennyiben a termékkel kapcsolatos jótállási szolgáltatásokat igénybe kívánja venni, úgy kérjük, olvassa el az alábbi jótállási feltételeket. Figyelem: A berendezések szakszerviz által történő telepítését, üzembe helyezését, rendszeres karbantartást igényelnek. Minimális karbantartási igény: évi két alkalom. A karbantartások pontos számát a telepítő szerviz határozza meg.

### Jótállási feltételek

A fogyasztót a Polgári Törvénykönyv 2013. évi V. törvény Hatodik Könyv XXIV. fejezet, 151/2003 (IX.22.), valamint a 19/2014. (IV. 29.) NGM rendeletben meghatározott jogok illetik meg.

- 1.) Figyelem! Az eladótól, a készülék üzembe helyezőjétől követelje meg a jótállási jegy és az üzembe helyezési igazolás pontos kitöltését. A szabálytalanul kiállított jótállási jegy alapján érvényesített igények teljesítése a közvetlen eladót terheli.
- 2.) Jótállási idő 36 hónap.
- 3.) A jótállás kezdő időpontja az üzembe helyezés napja. Ha az üzembehelyezést a vásárlást követő hat hónapon túl teszi meg, akkor a jótállás kezdő időpontja a termék vásárlásának a napja lesz.
- 4.) A jótállási igény érvényesítésére az jogosult, aki a készülékkel és annak jótállási igényével rendelkezik
- 5.) A jótállási igényt érvényesíteni az értékesítő, üzembe helyező szerv által az összes szelvényen hitelesített jótállási jeggyel lehet. A hitelesített jótállási jegynek tartalmaznia kell:
  - a.) A készülék típusát és gyártási számát. b.) Az eladás keltét. c.) Az eladó, üzembe helyező bélyegzőjét.
- 6.) Elvesztett jótállási jegyet csak az eladás napjának hitelt érdemlő igazolása (pl.: dátummal és bélyegzővel ellátott számla esetén) pótolunk.
- 7.) A jótállás a fogyasztó jogszabályból eredő jogait nem érinti.
- 8.) Fogyasztói jogvita esetén a fogyasztó a megyei (fővárosi) kereskedelmi és iparkamarák mellett működő békéltető testület eljárását is kezdeményezheti.

### Készülék csere

A fogyasztó kérheti a készülék cseréjét, ha az a vásárlástól (üzembehelyezéstől) számított 3 munkanapon belül oly mértékben meghibásodott, hogy az a rendeltetésszerű használatot akadályozza. A csere iránti igényt a vásárlás helyén lehet érvényesíteni. Ha cserére nincs lehetőség, a vásárló választása szerint a termék vissza-szolgáltatásával egyidejűleg a vételárat vissza kell fizetni, vagy a vevő beleegyezése esetén a vételár-különbözet elszámolása mellett más típusú terméket kell részére kiadni. A 3 munkanapos határidőbe nem számít bele az az időtartam, amely alatt az üzlet bármely okból nem tartott nyitva.

### Jótállási igény érvényesítésének kizáró okai

- 1.) Jótállási jegy hiánya.
- 2.) Hiányosan kitöltött jótállási jegy.
- 3.) A berendezés gyári száma hiányos, rongált, vagy módosított.
- 4.) Nem rendeltetésszerű használat.
- 5.) Szakszerűtlen telepítésből adódó meghibásodás.
- 6.) A berendezést az NKVH-nál nem regisztrált szakszerviz telepítette, helyezte üzembe, vagy javította.
- 7.) A javítás során nem a gyártó által előírt alkatrész lett beépítve.
- 8.) Kötelezően előírt karbantartások hiánya, vagy számlával nem igazolt karbantartás.
- 9.) Erőszakos külső behatás által okozott rongálódás.
- 10.) Bizonyítottnan pillanatnyi túlfeszültségből eredő meghibásodás.
- 11.) Elemi kár, zavargás, vagy egyéb a gyártón, forgalmazón kívül eső ok miatti meghibásodás.

### Javítás

Ha a vásárló javítást kér, annál a szakszerviznél kérheti, amely a beépítést részére elvégezte, a berendezést beüzemelte.

- 1.) A szerviznek törekednie kell arra, hogy a javítást az igény bejelentésétől számított 15 napon belül elvégezze. Ha a javítás a 15 napot meghaladja, a vásárlót erről tájékoztatni kell. Ha 30 napon belül nem javítható a termék, köteles a vállalkozás azt 8 napon belül cserélni, ha cserére nincs lehetőség, akkor 8 napon belül a vételárat visszatéríteni. Ha három javítás után ismét meghibásodik a termék, köteles a vállalkozás azt 8 napon belül cserélni, ha cserére nincs lehetőség, akkor 8 napon belül a vételárat visszatéríteni.
  - 2.) Javítás esetén a jótállás meghosszabbodik a bejelentéstől kezdve azzal az idővel, amely alatt a készülék a hiba miatt rendeltetésszerűen nem használható.
  - 3.) A készülék fődarabjának kicserélése esetén a fődarab tekintetében a jótállás újra kezdődik.
  - 4.) A jótállási időben végzett javítás elvégzése után a szerviz szerelője a soron következő jótállási szelvényt kitölti.
- A szerviznek a szelvényen fel kell tüntetnie:
- a.) A javítási igény bejelentésének és a javított termék vevő részére történő visszaadása időpontját.
  - b.) A hiba okát és a javítás módját, a javítás időpontját.
  - c.) A jótállás új határidejét.



## ➤ Üzembe Helyezési Igazolás

Igazolom, hogy a berendezés tulajdonosát, üzemeltetőjét a szakszerű használatra kioktattam.

Modell:

Gyártási szám:

Üzembe helyező cég:

Zöldkártya/F-gáz kártya szám:

Dátum:

Aláírás:

Vevő, üzemeltető neve, címe

Vevő, üzemeltető, aláírása

P.H.

### Jótállási szelvény

Meghibásodás bejelentésének kelte:	<b>1</b>
Javítás kezdete:	
A berendezés megjavítva:	
Jótállás új határideje:	
Hiba oka:	
Hibás egység:	
Zöldkártya/F-gáz kártya szám:	
Javítást végző cég cégszerű aláírása:	
	P.H.

### Jótállási szelvény

Meghibásodás bejelentésének kelte:	<b>2</b>
Javítás kezdete:	
A berendezés megjavítva:	
Jótállás új határideje:	
Hiba oka:	
Hibás egység:	
Zöldkártya/F-gáz kártya szám:	
Javítást végző cég cégszerű aláírása:	
	P.H.

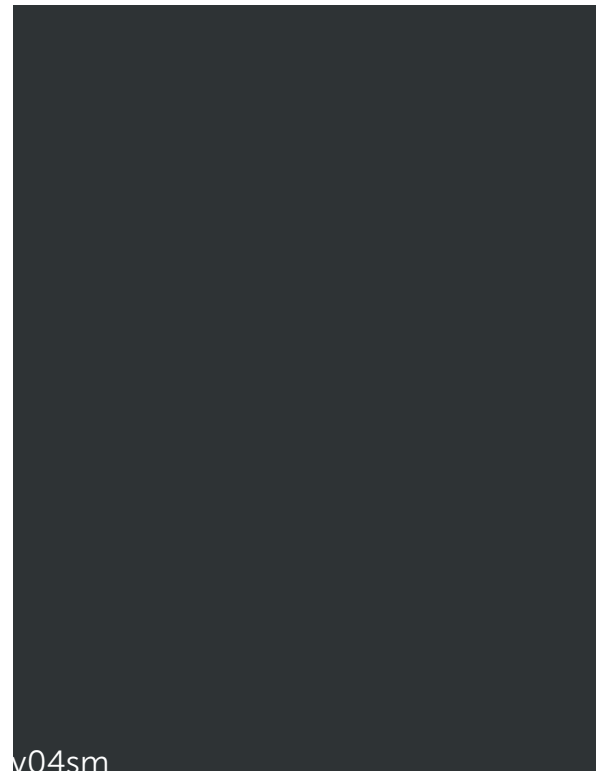
### Jótállási szelvény

Meghibásodás bejelentésének kelte:	<b>3</b>
Javítás kezdete:	
A berendezés megjavítva:	
Jótállás új határideje:	
Hiba oka:	
Hibás egység:	
Zöldkártya/F-gáz kártya szám:	
Javítást végző cég cégszerű aláírása:	
	P.H.

### Jótállási szelvény

Meghibásodás bejelentésének kelte:	<b>4</b>
Javítás kezdete:	
A berendezés megjavítva:	
Jótállás új határideje:	
Hiba oka:	
Hibás egység:	
Zöldkártya/F-gáz kártya szám:	
Javítást végző cég cégszerű aláírása:	
	P.H.





v04sm

