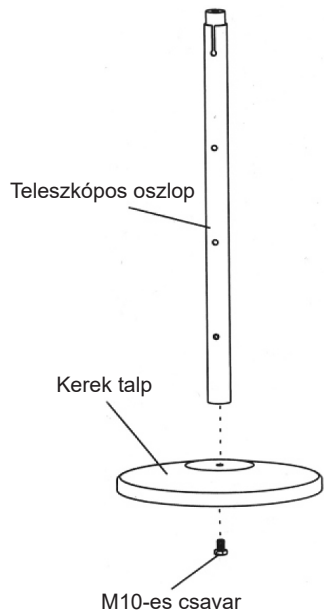
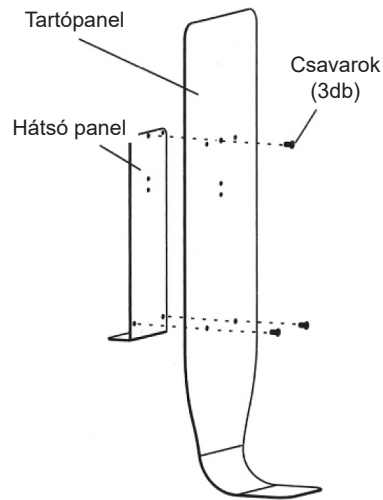




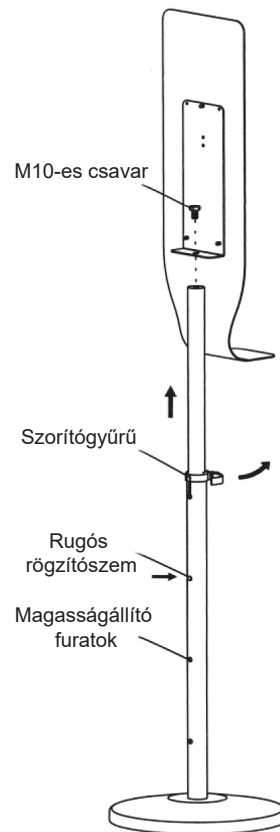
Hordozható állvány összeszerelési útmutató (teleszkópos kivitel)



A Talp összeszerelése

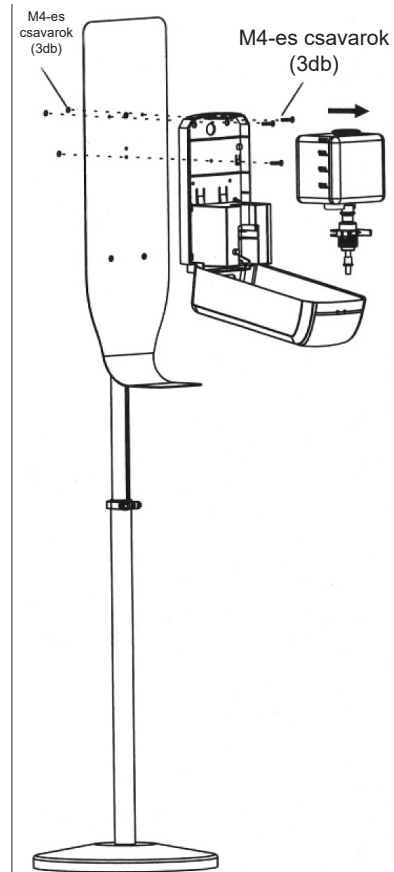


B Tartó és hátsó panel összeszerelési útmutató

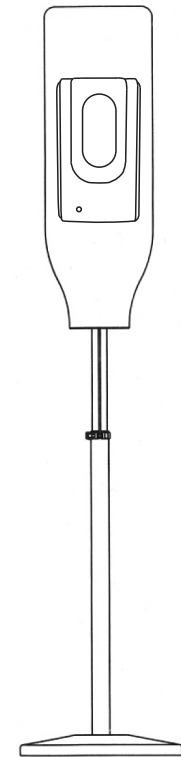


Miután a szorítógyűrűt kiengedte, az állítható oszlopot a rugós rögzítőszer segítségével húzza fel / engedje le a kívánt magasságállító furatig, majd fixálja az oszlopot a szorítógyűrű ráfordításával.

C Állvány összeszerelése és magasságállítása



D Adagoló összeállítása



Kérjük, hogy a tartály mögötti csavar rögzítés után helyezze vissza a tartályt az adagolóba. Az Elysium standard adagolónál a teljes tartályt a szerkezettel együtt ki lehet venni, ahogyan az az ábrán is látható, de az Elysium Pro adagolónál csak a tartályt lehet óvatosan kivenni, ameddig a folyadék cső engedi. Ezután tegye a helyükre az elemeket, és töltsse fel a fertőtlenítőszer-tartályt. Bekapcsolás után a berendezés üzemképes.

E Sikeres beüzemelés